



YS-622-S

Inciuitoare electromecanica aplicabila pentru bare de panica, Fail Safe/Fail-Secure (ajustabil), cu monitorizare

Imagine



YLI ETERNIT ACCES SRL
A: Haiducului 3A
T.: 0040-264-484989
W.: www.yli.ro

YS-622-S
Inciuitoare electromecanica aplicabila pentru bare de panica, Fail Safe/Fail-Secure (ajustabil)
FISA TEHNICA

Descriere

Inciuitoare electromagnetica cu montare aplicata, Fail-Safe/Fail-Secure (ajustabil), cu monitorizare, pentru bare de panica. Constructie solida din otel inoxidabil si aluminiu. Particularitatea incuietorii o reprezinta functia de monitorizare (NO-COM-NC), aceasta functie permite integrarea facila a incuietorii in sistemele de incendiu.

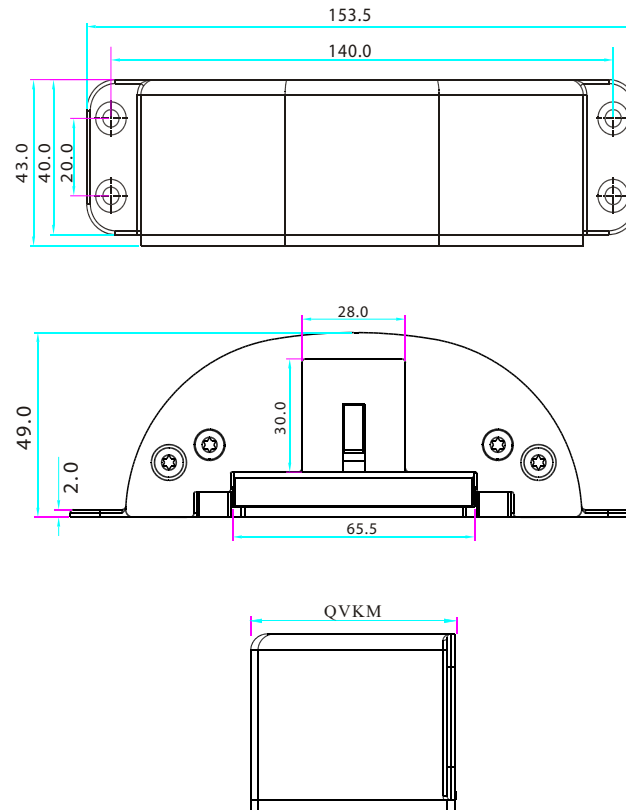
Caracteristici

- Fail-Safe/Fail-Secure ajustabil
- Monitorizare (NO, COM, NC)
- Montare dreapta sau stanga (reversibila), simetrica
- Testata la 1000000 de deschideri
- Aplicabilitate: usi de lemn, metal, PVC

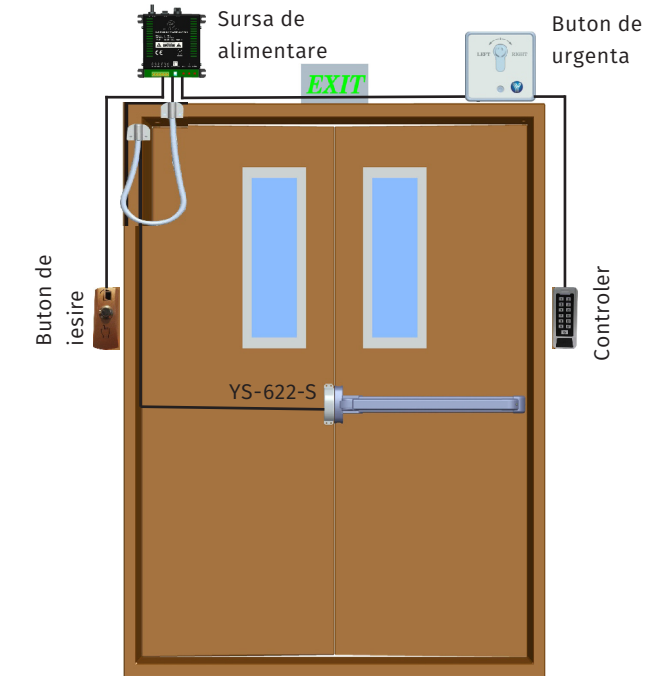
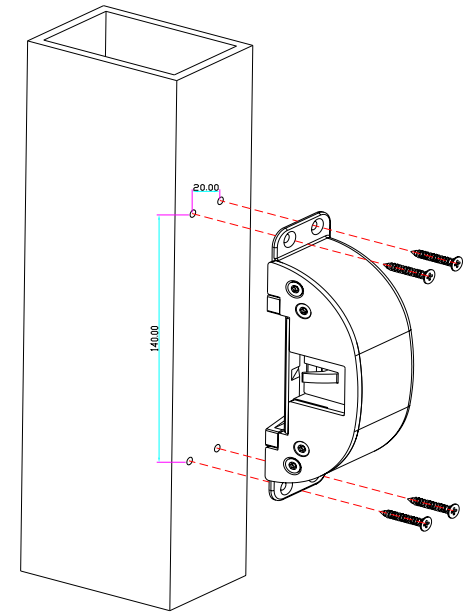
Specificatii

- Tensiune de alimentare: 12 Vcc
- Curent absorbit: 320 mA
- Curent max. releu: 1A/125 Vac
- Montare: aplicata
- Material zavor: otel inoxidabil
- Material suport montare: otel nichelat + aluminiu
- Forta de retinere: 1000 kgf
- Mod de deschidere: piedica basculanta 90 de grade
- Dimensiuni: 153.5 (L) x 43 (W) x 49 (H) mm
- Temperatura: -10 °C ~ +55 °C
- Umiditate: 0~90% (fara condensare)
- Masa bruta: 0.57 kg

Dimensiuni

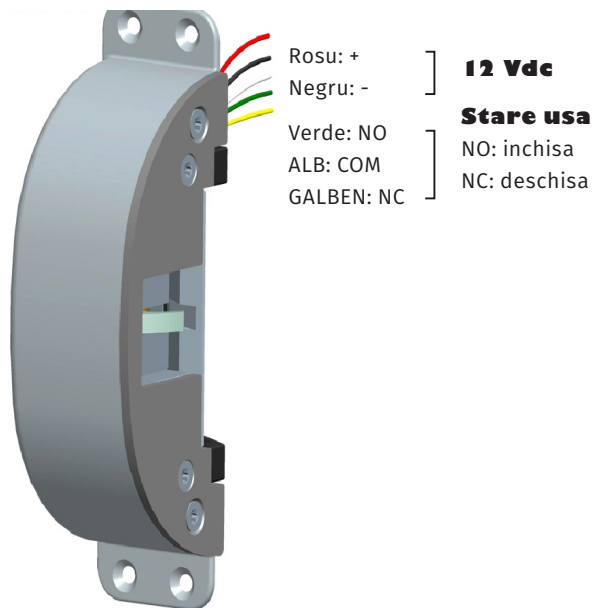


Schema de montaj





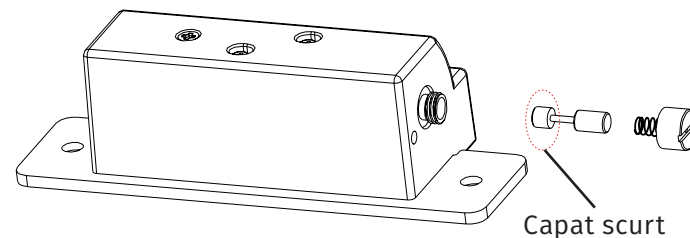
Schema electrica



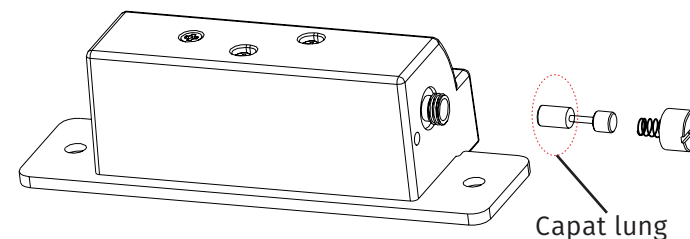
YLI ETERNIT ACCES SRL
 A: Haiducului 3A
 T.: 0040-264-484989
 W.: www.yli.ro

YS-622-S
 Incuetoare electromecanica aplicabila pentru bare de
 panica, Fail Safe/Fail-Secure (ajustabil)
 FISA TEHNICA

Ajustare mod de functionare



Fail Secure (NO)



Fail Safe (NC)

Selectarea modului de functionare Fail-Safe sau Fail-Secure.

Desfaceti capacul si montati piesa metalica cu capatul scurt in sus pentru a selecta modul Fail Safe (NC), mod implicit: Fara alimentare, incuetoarea este in pozitie deschisa.

Desfaceti capacul si montati piesa metalica cu capatul lung in sus pentru a selecta modul Fail Secure (NO): Fara alimentare, incuetoarea este in pozitie inchisa.

Observatii



EEE FAC OBIECTUL UNEI
 COLECTARI SEPARATE