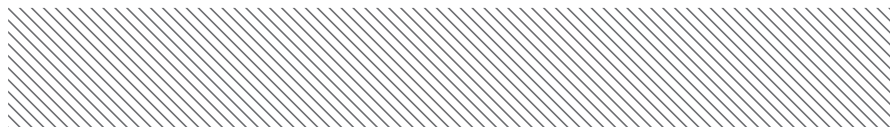


YS-134S/L

Yala electromagnetica de toc
cu memorie mecanica



DESCRIERE

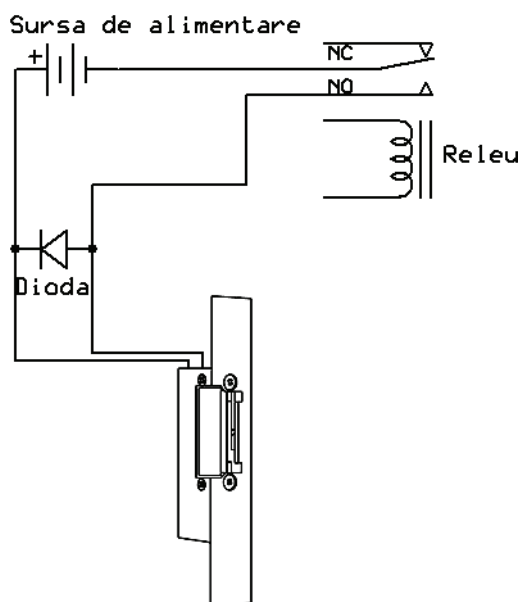
CARACTERISTICI

- Opritor limba ajustabil (se poate deplasa 4mm spre exterior)
- Memorie mecanica (yala ramane deschisa dupa incetarea impulsului electric, functia de blocare a yalei este reluata dupa ce usa este deschisa si inchisa din nou)
- Parghie de deblocare (mentine usa deschisa in permanenta)
- Inox
- 2 marimi disponibile (110/250mm)

SPECIFICATII

- Tensiune de alimentare - 12Vcc, 700mA
- Dimensiuni: 110/250 x 25 x 31.5mm

SCHEMA ELECTRICA

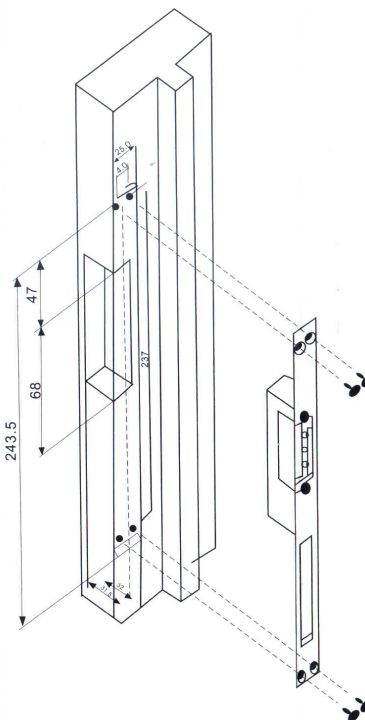
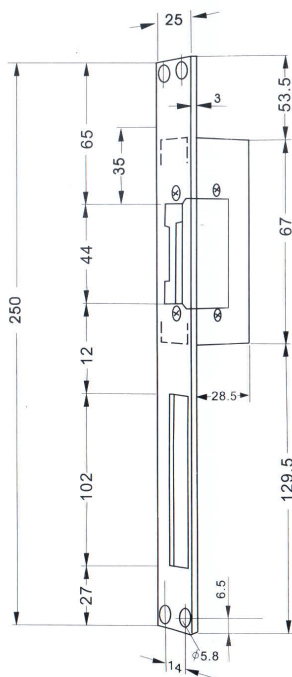
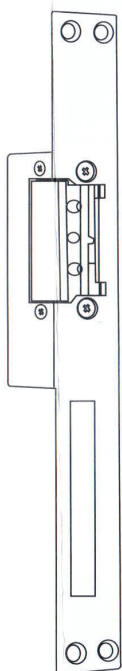
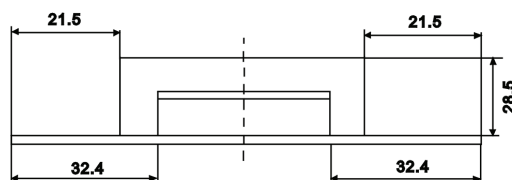
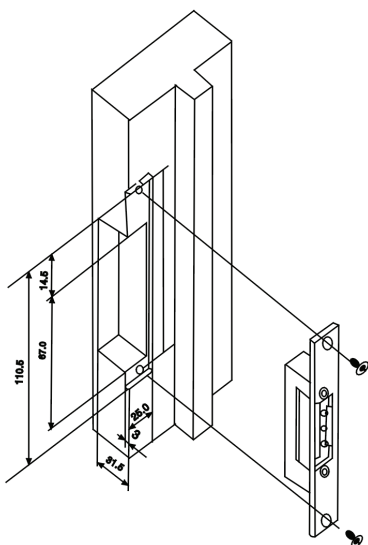
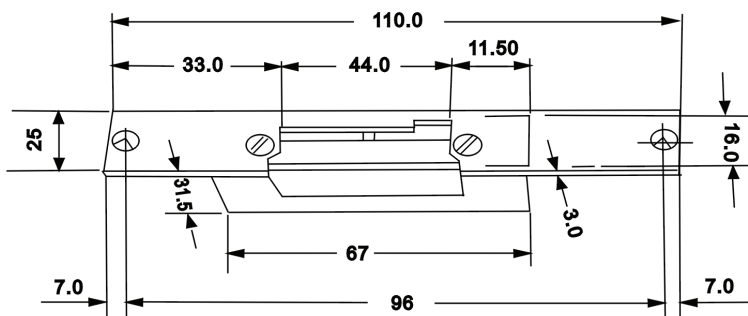
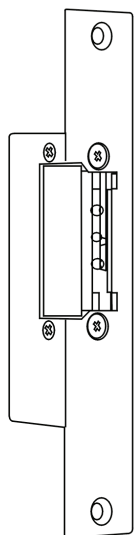
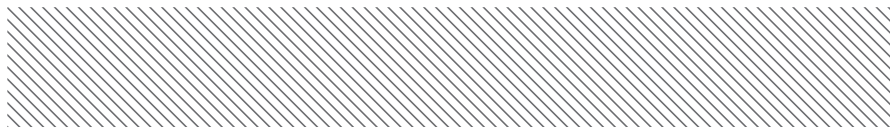


Fisa tehnica

1

YS-134

Yala electromagnetica de toc
cu memorie mecanica



Fisa tehnica

2



YLI ETERNIT ACCES Srl

A.: Str. Haiducului 3A
400040 Cluj-Napoca
Romania

T.: 004 0264 484 989
F.: 004 0364 262 990
W.: www.yli.ro