



YM-350N(LED)

Electromagnet aplicabil cu forta de retinere de 350kg, cu monitorizare si LED de stare

Imagine



YLI Eternit Acces SRL
A: Haiducului 3A
T.: 0040-264-484989
W.: www.yli.ro

Descriere

YM-350N(LED) este un electromagnet aplicabil cu forta de retinere de 350kg, cu monitorizare si LED de stare. Electromagnetul este destinat securizarii usilor de acces confectionate din lemn, metal, pvc etc. Functia de monitorizare integrata permite trimiterea unui semnal catre centrala de control acces atunci cand usa este deschisa.

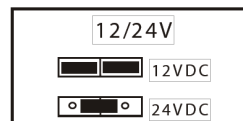
Caracteristici

- Actionare normala, Fail-safe
- Montare aplicata
- Forta mare de retinere (carcasa dublu izolata)
- Contacte monitorizare NO-COM-NC
- LED de stare
- Protectie impotriva variatiilor de tensiune
- Protectie la curent invers (MOV)
- Design anti-magnetism rezidual
- Contraplaca din otel si carcasa din aluminiu anodizat
- Potrivit pentru usi de lemn, metal, PVC, usi antifoc

Specificatii

- Tensiune de alimentare: 12Vcc / 24Vcc
- Curent absorbit: 500mA / 250 mA
- Forta de retinere: 3432 N (350 kgf)
- Montare: Aplicat
- Monitorizare: Contact uscat NO-COM-NC, max. 1A/120Vac, 1A/24Vcc
- Material: Aluminiu anodizat + otel zincat
- Temperatura: -20°C ~ +55°C
- Temperatura la suprafata electromagnetului: ≤ 20°C
- Umiditate: 0~95% (fara condensare)
- Dimensiuni corp: 260(L) x 29.6(l) x 54.7(H)mm
- Dimensiuni contraplaca: 190(H) x 13(l) x 40(H)mm
- Masa neta: 2.5 kg

Conexiuni

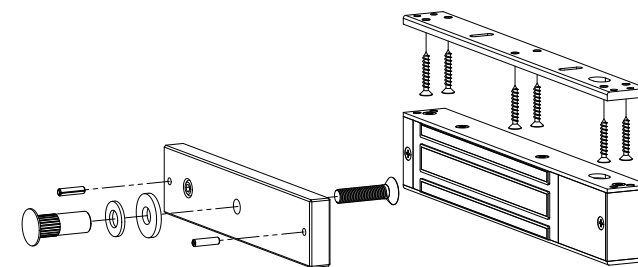


Folositi jumperii de pe PCB pentru selectarea tensiunii de alimentare. Alimentati electromagnetul doar dupa ce va asigurati ca jumperii sunt setati in pozitia corecta.

Instalare

- Manipulati produsul cu grija. Deteriorarea suprafetei magnetului sau a contraplacii poate afecta eficienta inchiderii.
- Magnetul se fixeaza ferm pe tocul usii iar contraplaca pe tabla usii cu ajutorul kitului de prindere inclus astfel incat sa pivoteze in jurul centrului pentru a compensa alinierea imperfecta si uzura usii (balamelelor).
- Cu usa inchisa, marcati pozitia gaurilor cu ajutorul sablonului inclus si apoi faceti gaurile.
- Folositi saibe pentru toate suruburile si strangeti-le cat mai ferm pentru a evita destrangerea in timp.

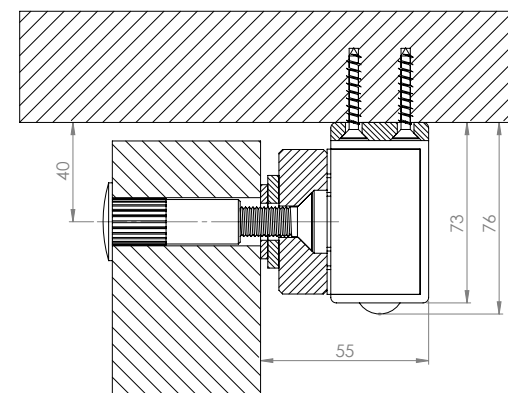
Instalare



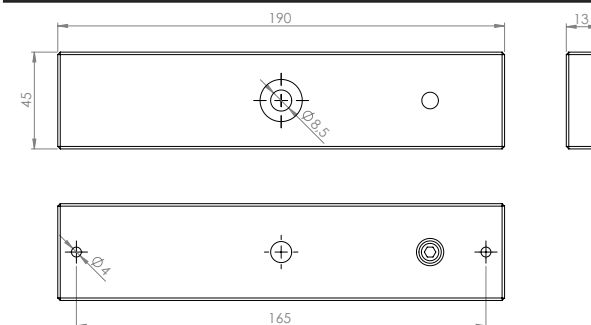
IMPORTANT!

Contraplaca nu trebuie fixata prea rigid. Ea trebuie sa pivoteze putin astfel incat sa compenseze eventuala aliniere imperfecta cu electromagnetul.

Dimensiuni instalare



Dimensiuni contraplaca



YM-350N(LED)
Electromagnet aplicabil cu forta de retinere de 350kg, cu monitorizare si LED de stare
FISA TEHNICA



Dimensiuni electromagnet

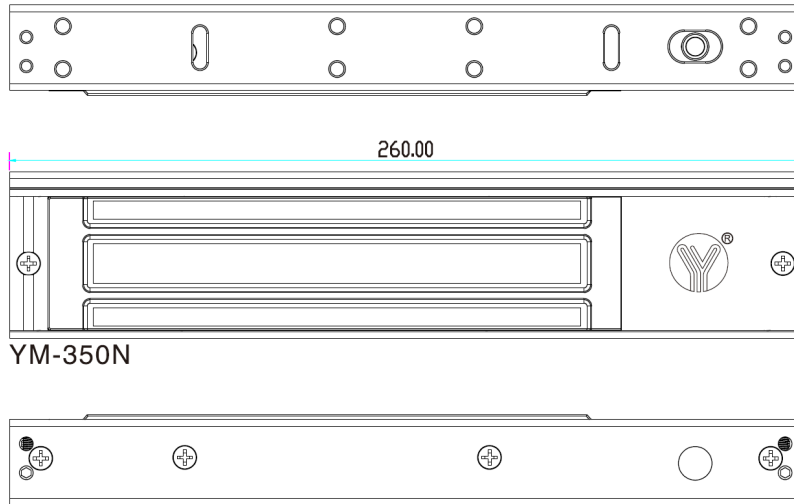
YLI Eternit Acces SRL

A: Haiducului 3A
T.: 0040-264-484989
W.: www.yli.ro

YM-350N(LED)

Electromagnet aplicabil cu forta de retinere de 350kg,
cu monitorizare si LED de stare

FISA TEHNICA



YM-350N

Observatii



EEE FAC OBIECTUL UNEI
COLECTARI SEPARATE

