



YM-280NT(LED)

Electromagnet de 280kgf cu monitorizare, temporizare si LED de stare

Imagine



YLI ETERNIT ACCES SRL
A.: HAIDUCULUI 3A, CLUJ-NAPOCA
T.: +40 264 484989
W.: WWW.YLI.RO

YM-280NT(LED)
Electromagnet de 280kgf cu monitorizare,
temporizare si LED de stare
FISA TEHNICA

Descriere

Electromagnetul este o solutie ideala pentru orice tip de usa. Montarea se face usor si rapid, iar nivelul de securitate oferit este ridicat. Acest electromagnet nu contine piese mecanice care se pot uza, astfel durata de viata a acestuia este foarte lunga.

YM-280NT(LED) este un electromagnet aplicat cu forta de retinere de 280 de kgf cu monitorizare, temporizare si LED indicator de stare. Este ideal pentru securizarea ferestrelor sau usilor. Pachetul contine suport "I" pentru montaj, contraplaca si accesorii de prindere.

Setari temporizare

Ajustati temporizarea pentru inchiderea automata 0, 3, 6, 9 sec.



0 sec



6 sec



3 sec



9 sec

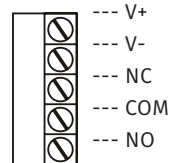
Caracteristici tehnice

•Montare:	Aplicata
•Senzor monitorizare:	NO/NC
•Indicator stare:	LED (rosu, verde)
•Temporizare:	0, 3, 6, 9 secunde
•Buzzer:	-
•Rezistenta la apa:	-
•Material:	Aluminiu anodizat
•Contraplaca:	Otel inoxidabil
•Protectie curent invers:	Da
•Suport:	Suport "I"(in pachet)
•Accesorii incluse:	Suruburi, suport "I"
•Aplicabilitate:	Ferestre, usi

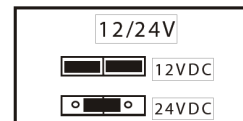
Specificatii tehnice

•Tensiune de alimentare:	12/24 VDC
•Consum:	520/260 mA
•Fora retinere:	280 kgf (2745N)
•Temperatura de functionare:	-10°C-55°C
•Umiditate:	<90%
•Lungime magnet:	250 mm
•Latime magnet:	27.4 mm
•Inaltime magnet:	48.7 mm
•Lungime contraplaca:	180 mm
•Latime contraplaca:	13 mm
•Inaltime contraplaca:	39 mm
•Masa bruta:	2.1 kg

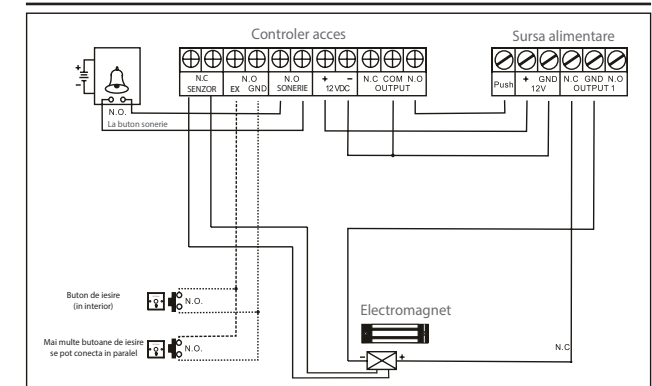
Conexiuni



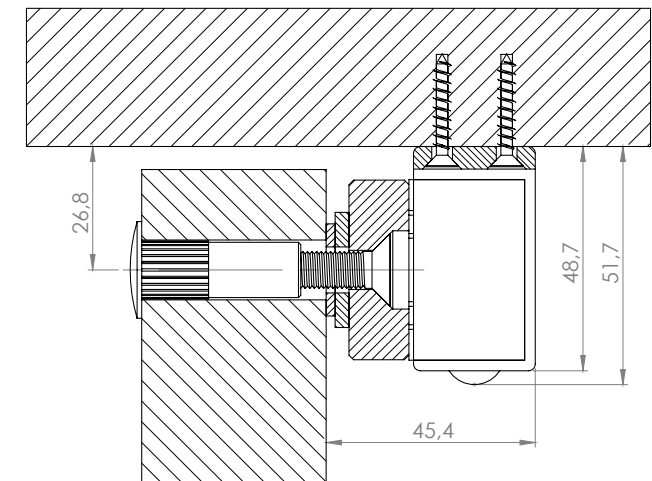
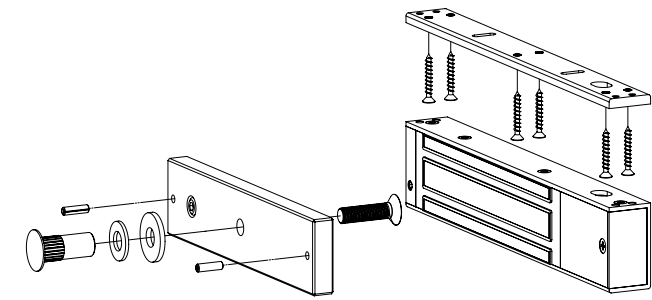
Folositi jumperii de pe PCB pentru selectarea tensiunii de alimentare. Alimentati electromagnetul doar dupa ce va asigurati ca jumperii sunt setati in pozitia corecta.



Schema de conexiune



Schema de montare





Montare

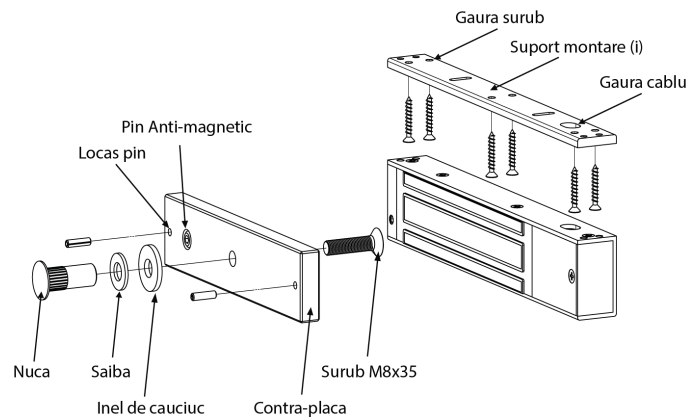
- Manipulati produsul cu grija. Deteriorarea suprafetei magnetului sau a contraplații poate afecta eficienta inchiderii
- Magnetul se fixeaza ferm pe tocul usii iar contraplața pe foaia de usa cu ajutorul kit-ului de prindere, inclus in pachet, astfel incat sa pivoteze in jurul centrului pentru a compensa alinierea imperfecta si uzura usii.
- Cu usa inchisa, marcati pozitia gaurilor cu ajutorul sablonului inclus si apoi faceti gaurile.
- Folosti saibe pentru toate suruburile si strangeti-le cat mai ferm pentru a evita destrangerea in timp.

IMPORTANT:

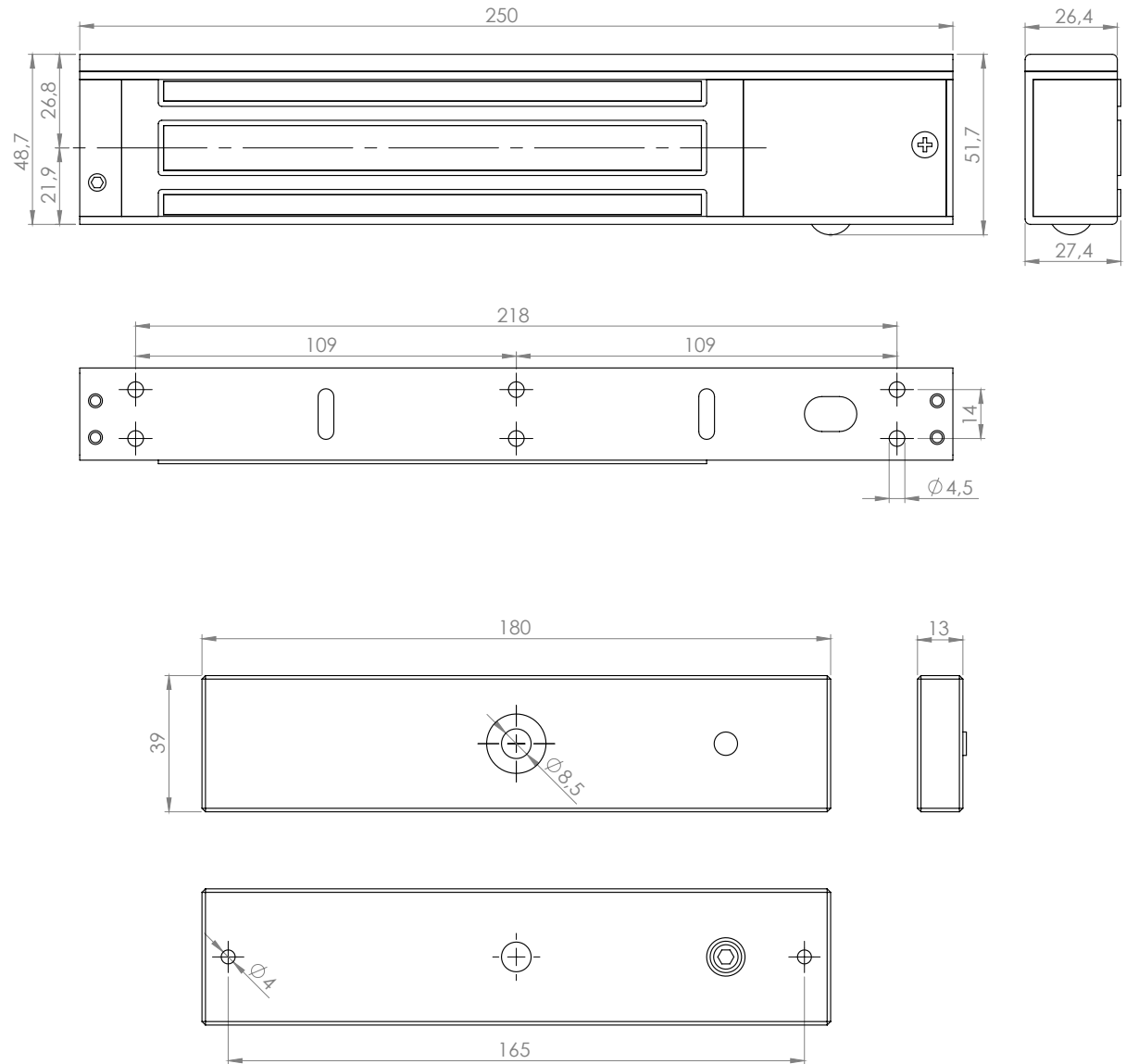
Contraplața nu trebuie fixata prea rigid, ea trebuie sa pivoteze putin, astfel incat sa compenseze pentru eventuala aliniere imperfecta cu electromagnetul.

- 1.Aplicati sablonul pe foaia de usa si tocul usii
- 2.Faceti gaurile dupa semnele aflate pe sablon
- 3.Montati contraplața conform schitei,utilizand o saiba de cauciuc intre doua saibe de olte, care sa creeze o mica distantare intre foaia de usa si contraplața.
- 4.Ajustati contraplața astfel incat sa fie paralela cu marginea superioara a usii.
5. Prindeti suportul in tocul usii cu ajutorul suruburilor din pachet.
6. Prindeti electromagnetul de suport cu ajutorul celor 4 suruburi M6 incluse in pachet.

Desen tehnic



Dimensiuni



Observatii



EEE FAC OBIECTUL UNEI
COLECTARI SEPARATE



YLI ETERNIT ACCES SRL
A.: HAIDUCULUI 3A, CLUJ-NAPOCA
T.: +40 264 484989
W.: www.yli.ro

YM-280NT(LED)
Electromagnet de 280kgf cu monitorizare,
temporizare si LED de stare
FISA TEHNICA