



# YM-280ND(LED)

Electromagnet dublu de 280kgf cu monitorizare si led de stare

## Imagine



YLI ETERNIT ACCES SRL  
A.: HAIDUCULUI 3A, CLUJ-NAPOCA  
T.: +40 264 484989  
W.: WWW.YLI.RO

YM-280ND(LED)  
Electromagnet dublu de 280kgf cu  
monitorizare si led de stare  
FISA TEHNICA

## Descriere

Electromagnetul este o solutie ideala pentru orice tip de usa. Montarea se face usor si rapid, iar nivelul de securitate oferit este ridicat. Acest electromagnet nu contine piese mecanice care se pot uza, astfel durata de viata a acestuia este foarte lunga.

YM-180ND(LED) este un electromagnet dublu aplicat cu forta de retinere de 280 de kgf, cu contacte de monitorizare si led indicator de stare. Este ideal pentru securizarea ferestrelor sau usilor. Pachetul contine suport "I" pentru montaj, contraplaca si accesorii de prindere.

Electromagnetul se poate comanda individual.

## Caracteristici tehnice

•Montare:	Aplicata
•Senzor monitorizare:	NO/NC
•Indicator stare:	LED (rosu, verde)
•Temporizare:	-
•Buzzer:	-
•Rezistenta la apa:	-
•Material:	Aluminiu anodizat
•Contraplaca:	Otel
•Protectie curent invers:	Da
•Suport:	Suport "I"(in pachet)
•Accesorii incluse:	Suruburi, suport "I"
•Aplicabilitate:	Ferestre, usi

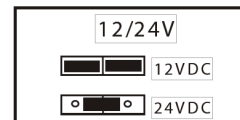
## Specificatii tehnice

•Tensiune de alimentare:	12/24 VDC
•Consum :	1040/520 mA
•Fora retinere:	2 x 280 kgf (2745N)
•Temperatura de functionare:	-10°C-55°C
•Umiditate:	<90%
•Lungime magnet:	500 mm
•Latime magnet:	27.9 mm
•Inaltime magnet:	48.8 mm
•Lungime contraplaca:	180 mm
•Latime contraplaca:	39 mm
•Grosime contraplaca:	13 mm
•Masa bruta:	4.4 kg

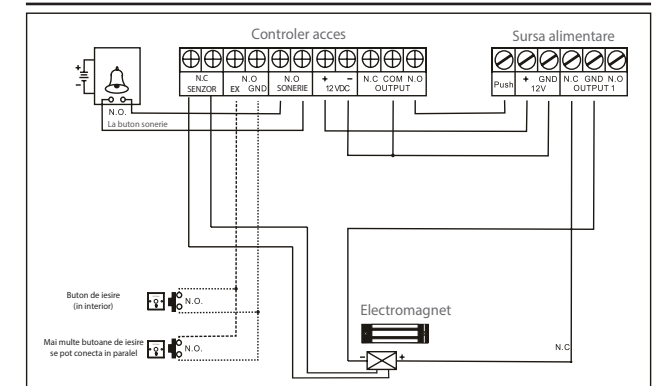
## Conexiuni

ROSU	--- V+
NEGRU	--- V-
GALBEN	--- NC
ALB	--- COM
VERDE	--- NO

Folositi jumperii de pe PCB pentru selectarea tensiunii de alimentare. Alimentati electromagnetul doar dupa ce va asigurati ca jumperii sunt setati in pozitia corecta.



## Schema de conexiune



## Schema de montare

