



YM-280N-EX

Electromagnet de 280kgf, certificat ATEX

Imagine



YLI ETERNIT ACCES SRL
A.: HAIDUCULUI 3A, CLUJ-NAPOCA
T.: +40 264 484989
W.: www.yli.ro

YM-280N-EX
Electromagnet de 280kgf, certificat ATEX
FISA TEHNICA

Descriere

YM-280N-EX este un electromagnet aplicat cu forta de retinere de 280kgf, certificat ATEX.

Este conceput special pentru spatii in care este necesara o protectie suplimentara impotriva exploziei sau a incendiului din cauza concentratiei de solvent sau praf usor inflamabile cu risc de explozie.

Constructia electromagnetului nu permite formarea de "scanteie" ce poate duce la izbucnirea unui incendiu sau la explozii.

Electromagnetul este o solutie ideala pentru orice tip de usa. Montarea se face usor si rapid, iar nivelul de securitate oferit este ridicat. Acest electromagnet nu contine piese mecanice care se pot uza, astfel durata de viata a acestuia este foarte lunga.

Pachetul contine suport "I" pentru montaj, contraplaca si accesorii de prindere.

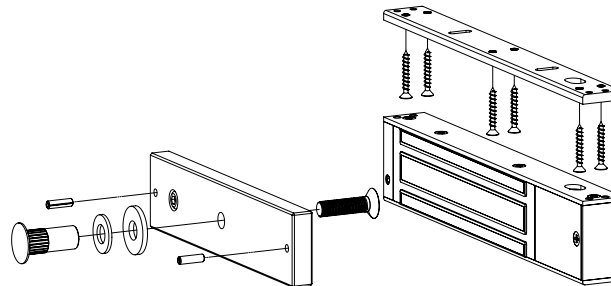
Caracteristici tehnice

• Montare:	Aplicata
• Monitorizare:	COM-NC
• ATEX:	II 1G Ex ib IIC T6 Gb II 2D Ex ib IIIC T6 Gb T85°C/ T100°C Db
• Functionare:	Fail-safe
• Material :	Aluminiu anodizat
• Contraplaca:	Otel
• Protectie curent invers:	Da
• Suport:	Suport "I" (inclus)
• Aplicabilitate:	Ferestre, usi

Specificatii tehnice

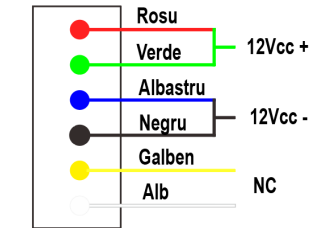
• Tensiune de alimentare:	12/24 Vcc
• Consum :	550mA/275mA
• Forta de retinere:	280kgf (2745N)
• Temperatura de functionare:	-20°C~55°C
• Protectie la intemperii:	IP66
• Lungime cablu:	3 metri
• Lungime magnet:	250 mm
• Latime magnet:	26.4 mm
• Inaltime magnet:	48.8 mm
• Lungime contraplaca:	180 mm
• Latime contraplaca:	13 mm
• Inaltime contraplaca:	38.8 mm
• Masa bruta:	2.3 kg

Schema de montare

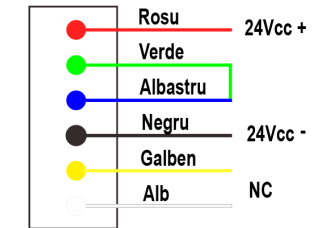


Schema de conexiune

Alimentare 12Vcc



Alimentare 24Vcc



Montare

- Manipulati produsul cu grija. Deteriorarea suprafetei magnetului sau a contraplacii poate afecta eficienta inchiderii.
- Magnetul se fixeaza ferm pe tocul usii iar contraplaca pe foaia de usa cu ajutorul kit-ului de prindere, inclus in pachet, astfel incat sa pivoteze in jurul centrului pentru a compensa alinierea imperfecta si uzura usii.
- Cu usa inchisa, marcati pozitia gaurilor cu ajutorul sablonului inclus si apoi faceti gaurile.
- Folosti saibe pentru toate suruburile si strangeti-le cat mai ferm pentru a evita destringerea in timp.

IMPORTANT:

Contraplaca nu trebuie fixata prea rigid, ea trebuie sa pivoteze putin, astfel incat sa compenseze pentru eventuala aliniere imperfecta cu electromagnetul.

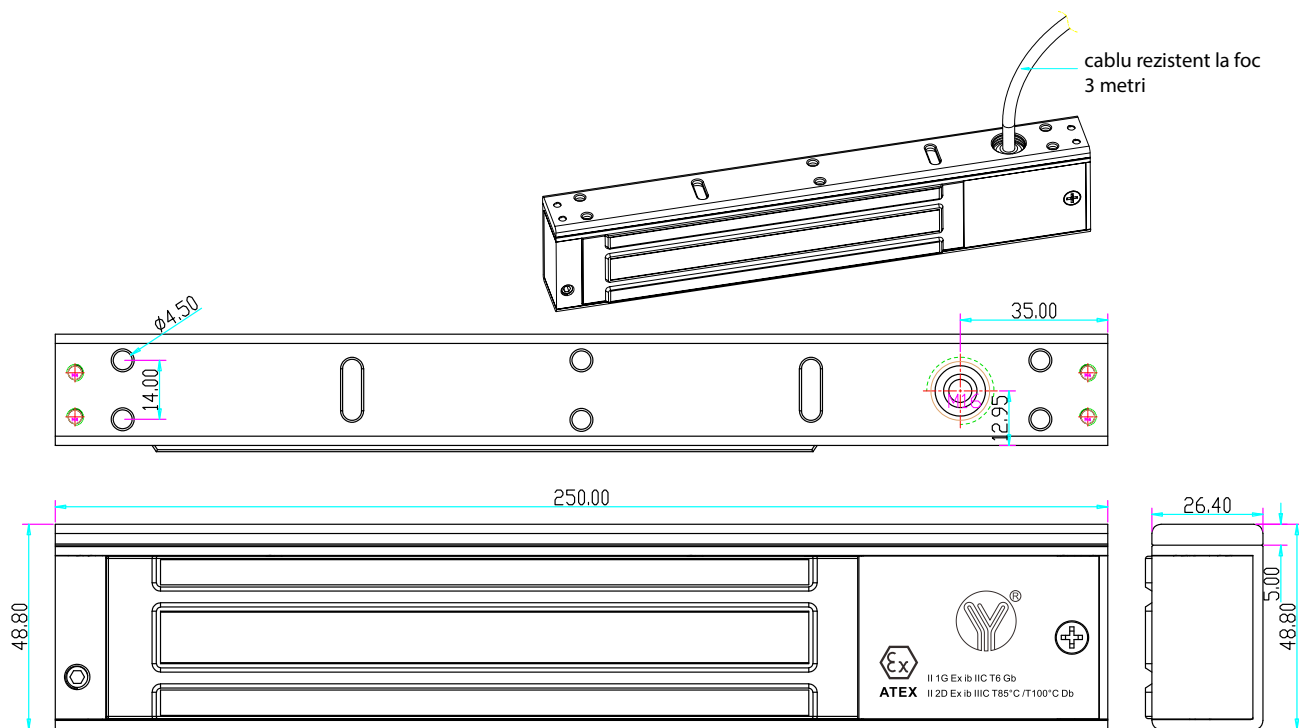
1. Aplicati sablonul pe foaia de usa si tocul usii;
2. Faceti gaurile dupa semnele aflate pe sablon;
3. Montati contraplaca conform schitei,utilizand o saiba de cauciuc intre doua saibe de olte, care sa creeze o mica distantare intre foaia de usa si contraplaca;
4. Ajustati contraplaca astfel incat sa fie paralela cu marginea superioara a usii;
5. Prindeti suportul in tocul usii cu ajutorul suruburilor din pachet.
6. Prindeti electromagnetul de suport cu ajutorul celor 4 suruburi M6 incluse in pachet.



Dimensiuni

YLI ETERNIT ACCES SRL
A.: HAIDUCULUI 3A, CLUJ-NAPOCA
T.: +40 264 484989
W.: www.yli.ro

YM-280N-EX
Electromagnet de 280kgf, certificat ATEX
FISA TEHNICA



Observatii



EEE FAC OBIECTUL UNEI
COLECTARI SEPARATE

