



YM-280M

Electromagnet incastrabil de 280 kgf, rezistent la apa

Imagine



YLI ETERNIT ACCES SRL
A.: HAIDUCULUI 3A, CLUJ-NAPOCA
T.: +40 264 484989
W.: WWW.YLI.RO

YM-280M
Electromagnet incastrabil de 280 kgf,
rezistent la apa
FISA TEHNICA

Descriere

Electromagnetul este o solutie ideala pentru orice tip de usa. Montarea se face usor si rapid, iar nivelul de securitate oferit este ridicat. Acest electromagnet nu contine piese mecanice care se pot uza, astfel durata de viata a acestuia este foarte lunga.

YM-280M este un electromagnet incastrabil, cu forta de retinere de 280 de kgf. Rezistent la apa (IP65) cu carcasa dublu izolata.

Este ideal pentru securizarea ferestrelor sau usilor de metal, lemn cat si a usilor antifoc. Pachetul contine pentru montaj, contraplaca si accesorii de prindere.

Caracteristici tehnice

•Montare:	Incastrat
•Material:	Aluminiu anodizat
•Contraplaca:	Otel inoxidabil
•Protectie curent invers:	Da (MOV)
•Rezistent la apa	IP65
•Accesorii incluse:	Suruburi prindere
•Aplicabilitate:	Ferestre, usi
•CertIFICATE:	CE, MA

Specificatii tehnice

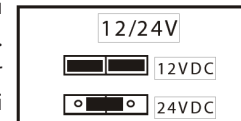
•Tensiune de alimentare:	12/24 Vdc
•Consum:	500/250 mA
•Fora retinere:	280 kgf (2745N)
•Temperatura de functionare:	-10°C-55°C
•Temperatura la suprafata:	<20°C
•Umiditate:	0% - 90%
•Lungime magnet:	232 mm
•Latime magnet:	25 mm
•Inaltime magnet:	42 mm
•Lungime contraplaca:	180 mm
•Latime contraplaca:	12 mm
•Inaltime contraplaca:	38 mm
•Masa bruta:	2.1 kg

Conexiuni electrice

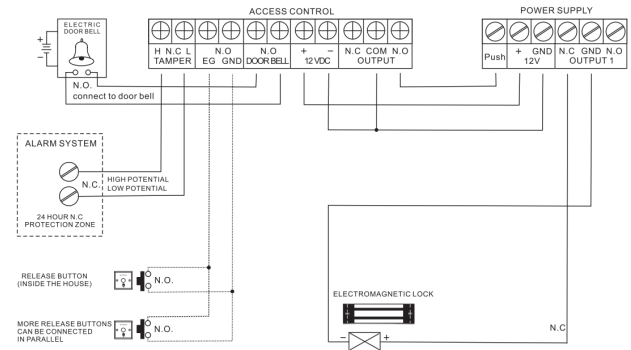
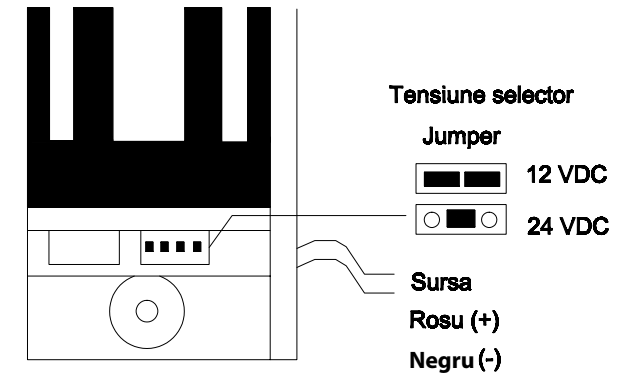
ROSU --- V+

NEGRU --- V-

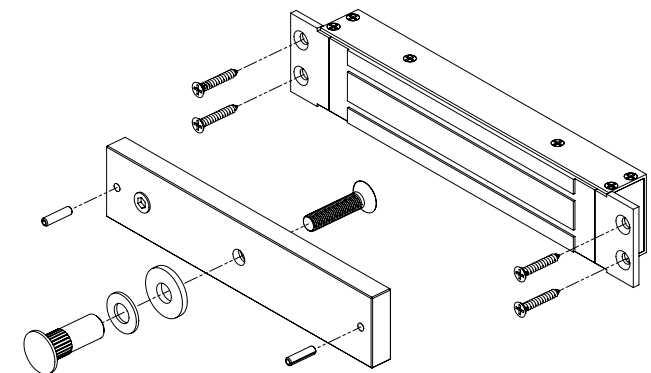
Folositi jumperii de pe PCB pentru selectarea tensiunii de alimentare. Alimentati electromagnetul doar dupa ce va asigurati ca jumperii sunt setati in pozitia corecta.



Schema de conexiune



Schema de montare





Montare

- Manipulati produsul cu grija. Deteriorarea suprafetei magnetului sau a contraplacii poate afecta eficienta inchiderii.
- Magnetul se fixeaza ferm pe tocul usii iar contraplaca pe foaia de usa cu ajutorul kit-ului de prindere, inclus in pachet, astfel incat sa pivoteze in jurul centrului pentru a compensa alinierea imperfecta si uzura usii.
- Marcati pozitia gaurilor cu ajutorul sablonului inclus si apoi faceti gaurile.
- Folosti saibe pentru toate suruburile si strangeti-le cat mai ferm pentru a evita destrangerea in timp.

IMPORTANT:

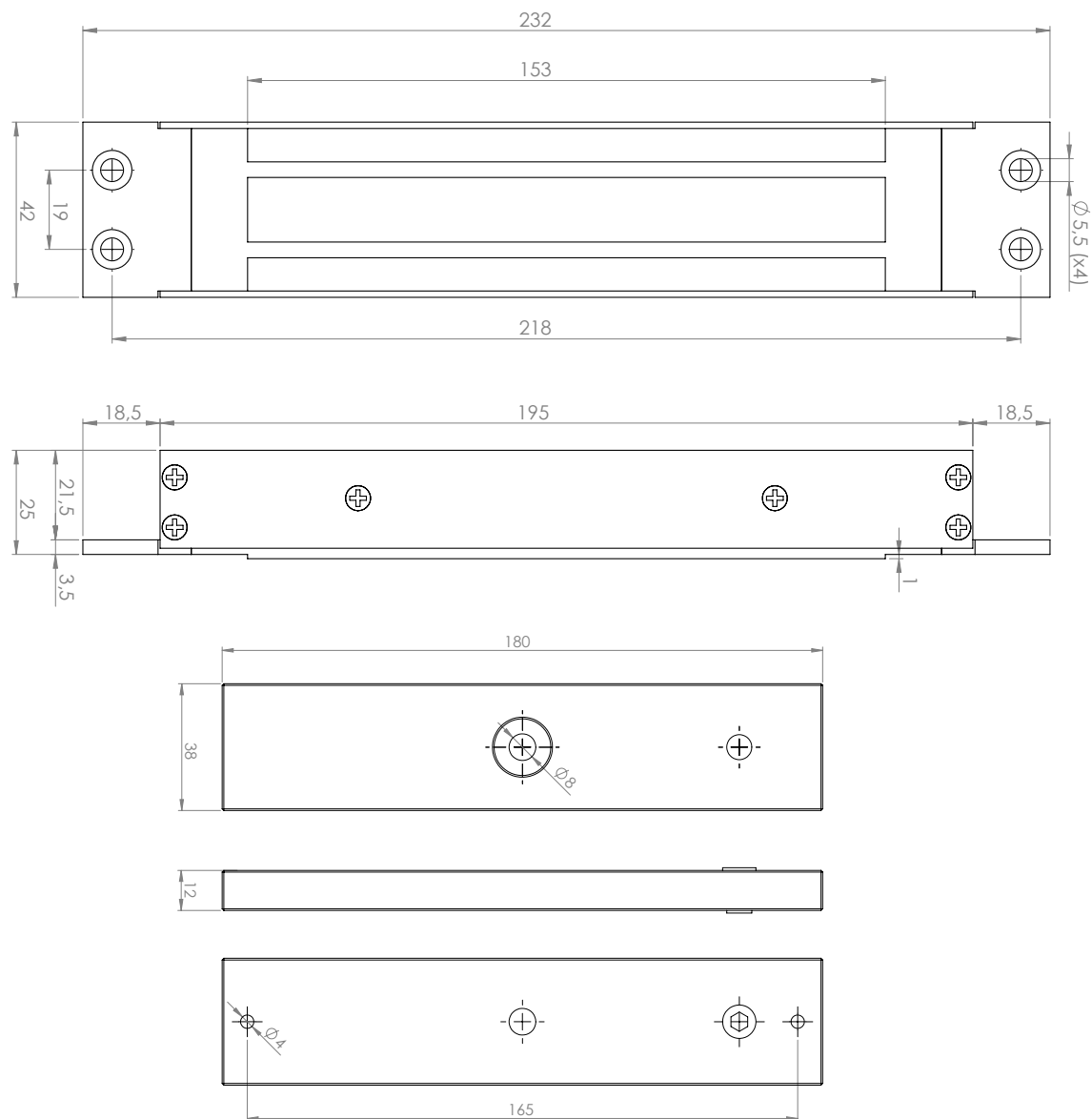
Contraplaca nu trebuie fixata prea rigid, ea trebuie sa pivoteze putin, astfel incat sa compenseze pentru eventuala aliniere imperfecta cu electromagnetul.

1. Aplicati sablonul pe foaia de usa si tocul usii.
2. Faceti gaurile dupa semnele aflate pe sablon.
3. Montati contraplaca conform schitei, utilizand o saiba de cauciuc intre doua saibe de otel, care sa creeze o mica distantare intre foaia de usa si contraplaca.
4. Ajustati contraplaca astfel incat sa fie paralela cu marginea superioara a usii.
5. Prindeti electromagnetul in tocul usii cu ajutorul celor 4 suruburi M6 incluse in pachet.

YLI ETERNIT ACCES SRL
A.: HAIDUCULUI 3A, CLUJ-NAPOCA
T.: +40 264 484989
W.: www.yli.ro

YM-280M
Electromagnet incastrabil de 280 kgf,
rezistent la apa
FISA TEHNICA

Dimensiuni



Observatii



EEE FAC OBIECTUL UNEI
COLECTARI SEPARATE

