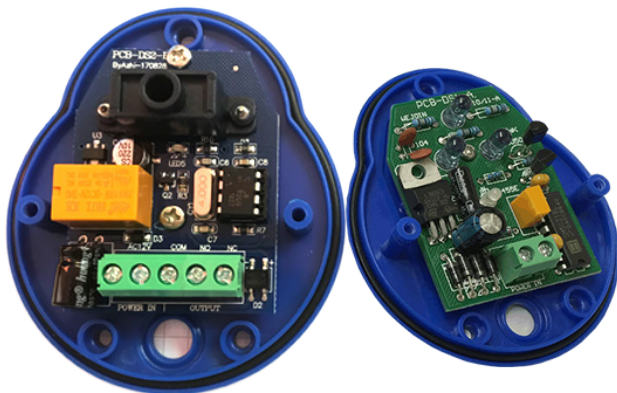




YK-PHC102-NO/NC

Set celule foto IR, destinat sistemelor de control acces ce folosesc bariere, contact NO/NC

Imagine



Receptor

Emitator

Descriere

YK-PHC102 este un set de celule foto IR, destinat sistemelor de control acces ce folosesc bariere. Sunt destinate pentru detectarea prezentei autovehiculelor in zona de actiune a barierei sau pentru deschiderea automata a acestora. Releu cu contact NO - COM - NC.

Caracteristici

- Carcasa senzor din plastic
- Tensiune de alimentare: 9-16 Vca/Vcc
- Montare pe perete sau suport
- IP44

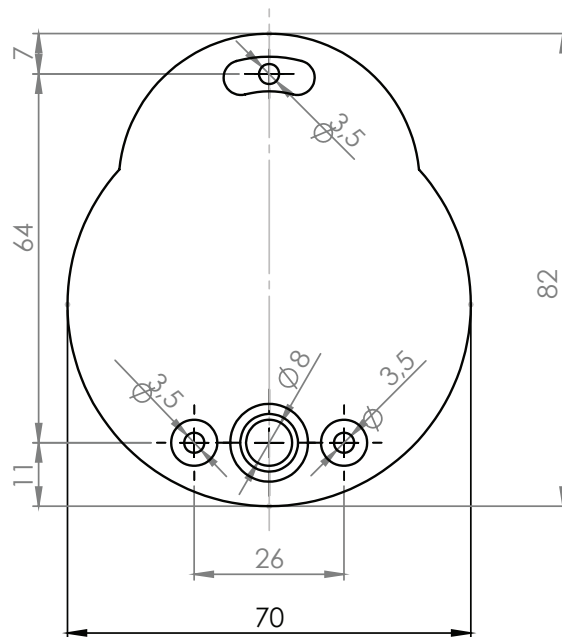
Specificatii

- Culoare: Albastru
- Distanta dintre senzori: 20-25 m
- Contact releu: NO - COM - NC
- Sarcina releu: 3A/230Vca, 3A/30Vcc
- Tensiune de alimentare: 9-16 Vca/Vcc
- Temperatura: -20°C ~ +50°C
- Dimensiuni: 82(L) x 70(l) x 30 (H) mm
- Masa bruta: 0.2 kg

Montare

Indepartati capacul din fata introducand un obiect subtire in partea de jos a fotocelulei. Sub capac veti gasi 2 suruburi pe care trebuie sa le desfaceti. Indepartati cel de-al doilea capac, dupa care veti avea acces la bornele echipamentului.

Dimensiuni



Schema electrica



YLI ETERNIT ACCES SRL
 A.: HAIDUCULUI 3A, CLUJ-NAPOCA
 T.: +40 264 484989
 W.: WWW.YLI.RO

YK-PHC102-NO/NC
 Set celule foto IR, destinat sistemelor de control
 acces ce folosesc bariere, contact NO/NC
 FISA TEHNICA

Observatii



EEE FAC OBIECTUL UNEI
COLECTARI SEPARATE

