



YES-1200

Electromagnet incastabil de tip shear-lock

Imagine



YLI ETERNIT ACCES SRL

A.: HAIDUCULUI 3A, CLUJ-NAPOCA

T.: +40 264 484989

W.: www.yli.ro

YES-1200

Electromagnet incastabil de

tip shear-lock

FISA TEHNIC

Descriere

YES-1200 este un electromagnet incastabil de tip shear-lock conceput pentru blocarea usilor cu inchidere prin forfecare. Fiind complet incastabil, la inchiderea usii, nicio parte a electromagnetului nu ramane expusa.

Caracteristici

- Forta mare de retinere - 1200kgf
- Alimentare duala auto ajustabila (12/ 24Vcc)
- Design anti-magnetism rezidual
- Protectie la curent invers (MOV)
- Monitorizare stare incuietoare: NO si NC
- Monitorizare pozitie usa: NC
- Temporizare ajustabila
- LED de stare

Specificatii

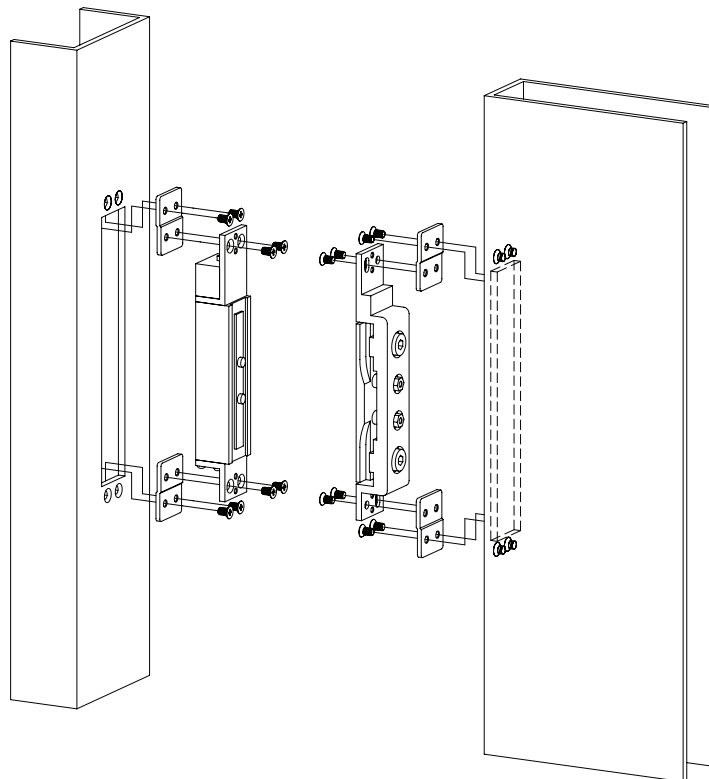
- Alimentare: 12/ 24 Vcc (auto ajustabil)
- Consum: 220/ 190 mA
- Consum la pornire: 900 mA @12Vcc, 1600 mA @24Vcc
- Sarcina maxima senzori stare incuietoare: 24V, 1A
- Sarcina maxima senzori pozitie usa: 30Vcc, 250mA
- Distanța de actiune a campului magnetic: 3mm @12Vcc/ 5mm @24Vcc
- Temporizare: 0,5-25 secunde
- Forta retentive: 1200 kgf
- Temperatura: -30°C ~ 50°C
- Dimensiuni electromagnet: 182(L) x 30(l) x 25(A) mm
- Dimensiuni contraplaca: 182(L) x 30(l) x 23.5(A) mm
- Masa bruta: 1,2Kg

Conexiuni

Negru	-	GND
Rosu	-	12-Vcc
Maro	-	Indicator LED
Portocaliu	-	Indicator LED
Alb	-	NO (monitorizare)
Mov	-	NC (monitorizare)
Gri	-	COM (monitorizare)
Albastru	-	rezervat
Verde	-	senzor pozitie usa
Galben	-	senzor pozitie usa NC

Potentiometrul amplasat langa blocul terminal se foloseste pentru ajustarea duratei temporizarii (durata de timp de la inchiderea usii dupa care se blocheaza electromagnetul).

Montare

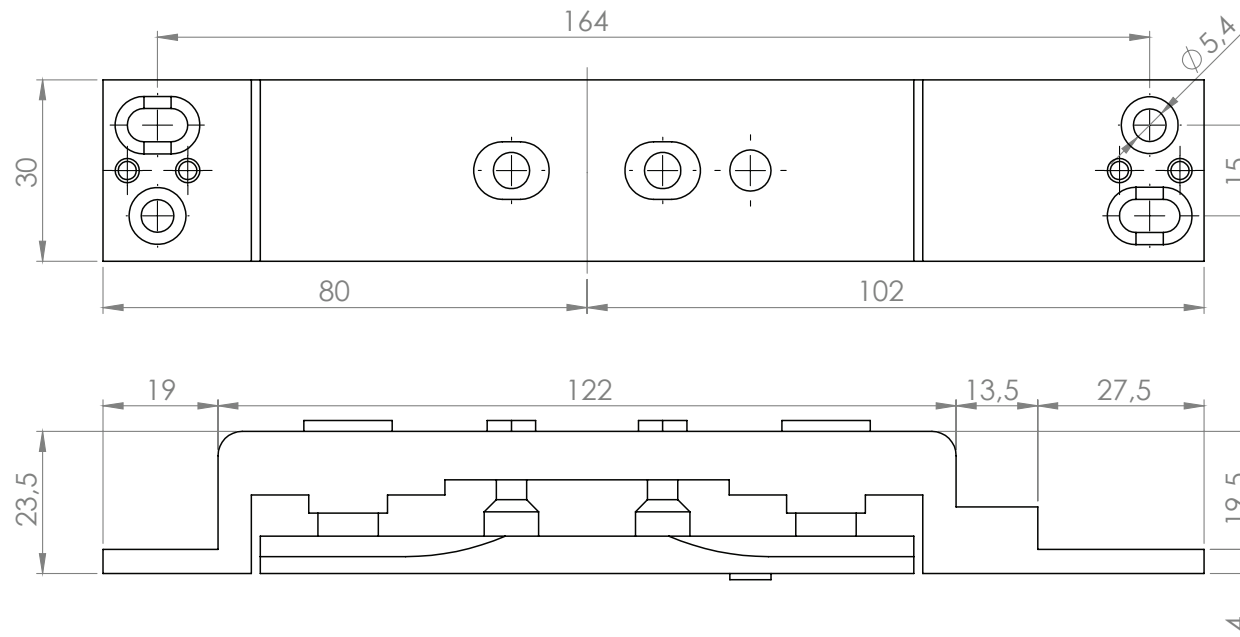
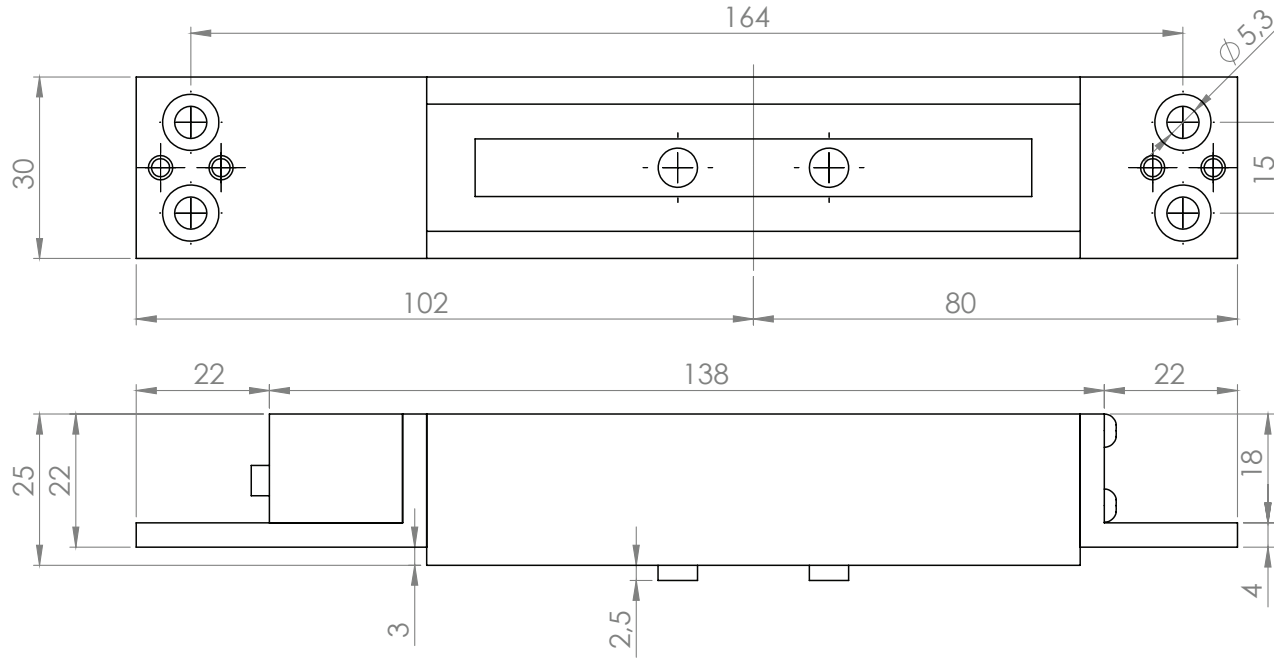




Dimensiuni

YLI ETERNIT ACCES SRL
 A.: HAIDUCULUI 3A, CLUJ-NAPOCA
 T.: +40 264 484989
 W.: www.yli.ro

YES-1200
 Electromagnet incastrabil de
 tip shear-lock
 FISA TEHNIC



Observatii



EEE FAC OBIECTUL UNEI
 COLECTARI SEPARATE

