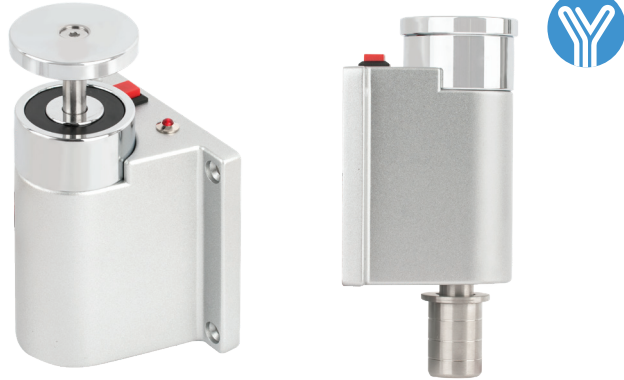




YD-610

Electromagnet retinere usa

Imagine



YLI Eternit Acces SRL
A: Haiducului 3A
T.: 0040-264-484989
W.: www.yli.ro

Descriere

YD-610 este un electromagnet de retinere ce se monteaza pe foaia de usa, iar blocarea acestuia se face manual printr-o simpla apasare. Deblocarea se realizeaza printr-o comanda externa (de exemplu un semnal de la centrala de incendiu) sau manual prin apasarea butonului de pe corpul electromagnetului. Blocarea usii este asigurata de boltul metalic ce patrunde in orificiul din pardosea.

Caracteristici

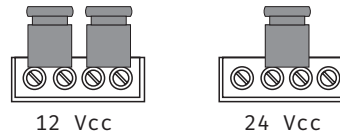
- LED stare
- Buton de deblocare
- Tensiune de alimentare reglabila din jumper

Specificatii

- Tensiune alimentare: 12/24Vcc
- Consum: 140/70 mA
- Temperatura si umiditate: -10~ +55°C, 0~90%
- Dimensiuni electromagnet: 150(H) x 100(L) x 76.6(A) mm
- Material: Aluminiu, otel inoxidabil
- Masa bruta: 1.5 kg

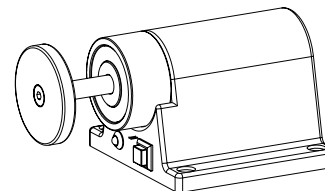
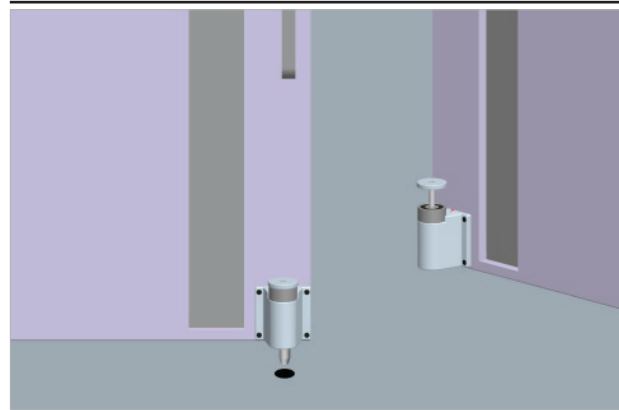
Conexiuni

Alimentati electromagnetul respectand polaritatea. Initial, electromagnetul este ajustat pentru alimentare la 24Vcc. In functie de tensiunea de alimentare aplicata, ajustati pozitia jumperilor conform schitei de mai jos. :

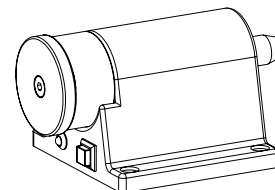


Nota: Pentru a avea acces la jumperii de ajustare a tensiunii, este necesara demontarea capacului din spate!

Montare

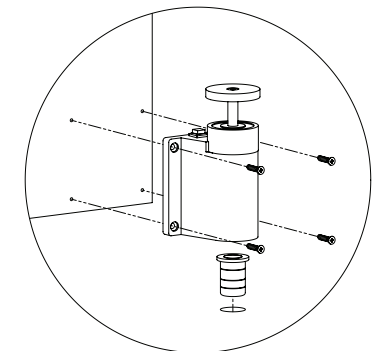
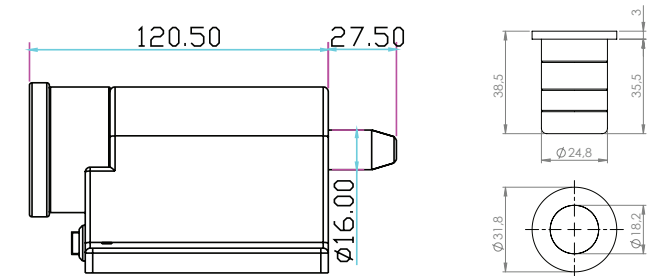
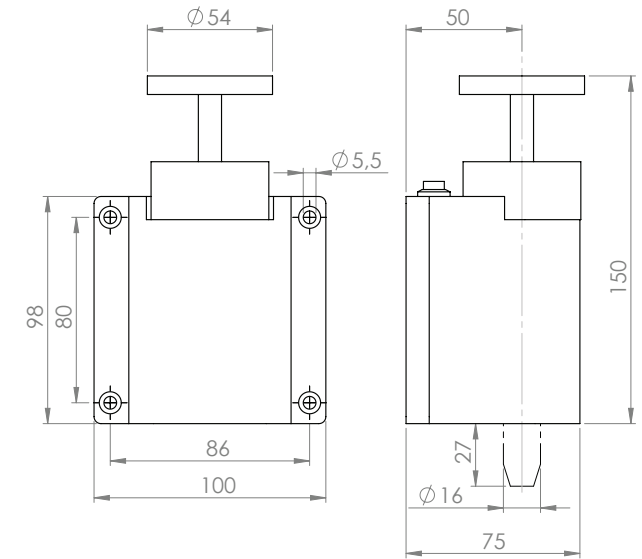


Deblocat



Blocat

Dimensiuni



Observatii



EEE FAC OBIECTUL UNEI
COLECTARI SEPARATE

