



# YD-609B

Electromagnet de retinere usa deschisa

## Imagine



YLI ETERNIT ACCES srl  
A.: HAIDUCULUI 3A, CLUJ-NAPOCA  
T.: +40 264 484989  
W.: www.yli.ro

YD-609B  
Electromagnet retinere usa,  
FISA TEHNICIA

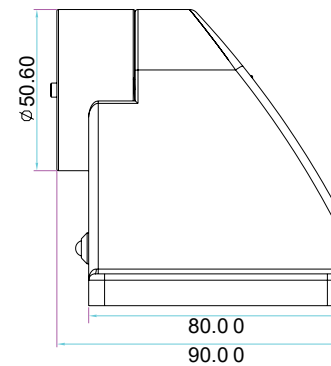
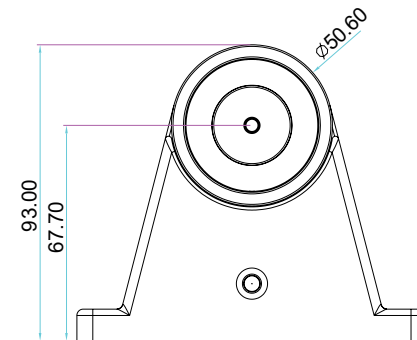
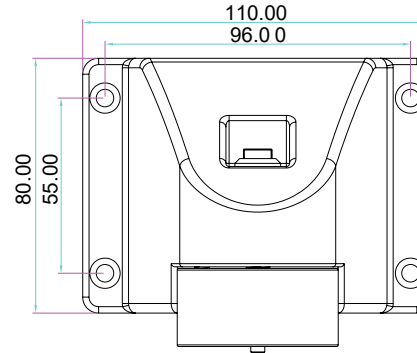
## Descriere

YD-609B este un electromagnet de retinere usa deschisa cu instalare pe podea. Alimentarea acestuia se poate face cu tensiuni diferite, 12VDC/24VDC, are un consum scazut de energie si este echipat cu buton de eliberare/test.

## Specificatii

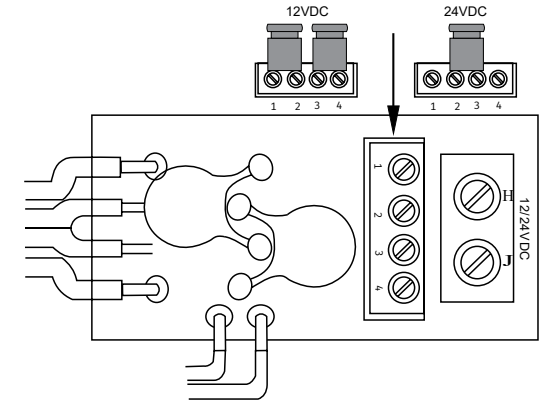
• Alimentare:	12-24 VDC
• Temperatura:	0°C ~ +55°C
• Umiditate:	0~95%
• Consum:	12V/240mA , 24V/12mA
• Forta de retinere:	50kgf
• Material:	Otel Inoxidabil
• Dimensiuni:	110Lx80Wx93H [mm]
• Greutate:	1.1kg

## Dimensiuni

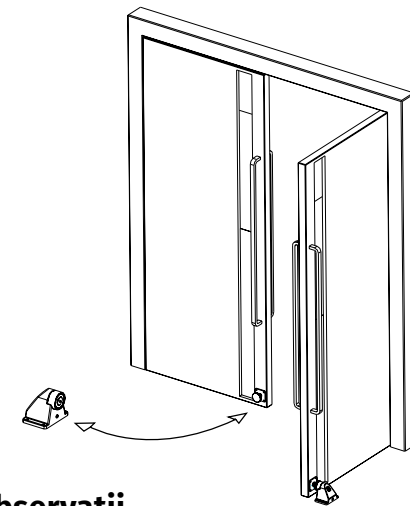


## Comutare alimentare 12VDC/24VDC

- Setarea din fabrica este pe 24VDC (jumper-ul este pe pinii 2-3)
- Pentru setarea de 12VDC, se pozitioneaza jumper-ii pe pinii 1-2 si 3-4.



## Instalare



## Observatii



EEE FAC OBIECTUL UNEI  
COLECTARI SEPARATE