



# YD-602L

Electromagnet de retinere usa deschisa

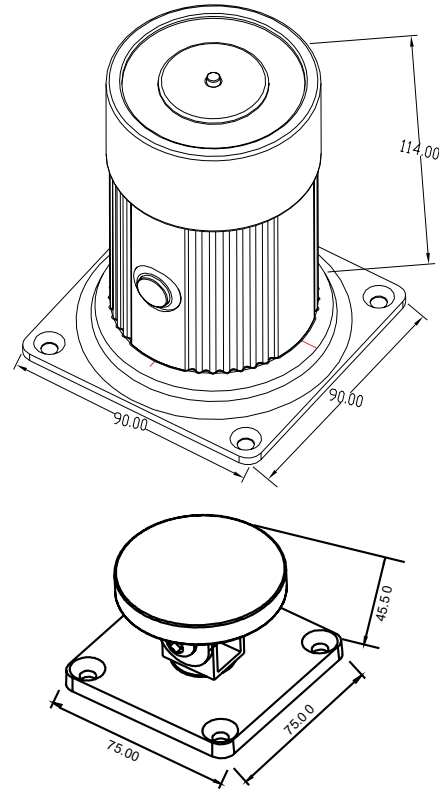
## Imagine



YLI ETERNIT ACCES srl  
A.: HAIDUCULUI 3A, CLUJ-NAPOCA  
T.: +40 264 484989  
W.: www.yli.ro

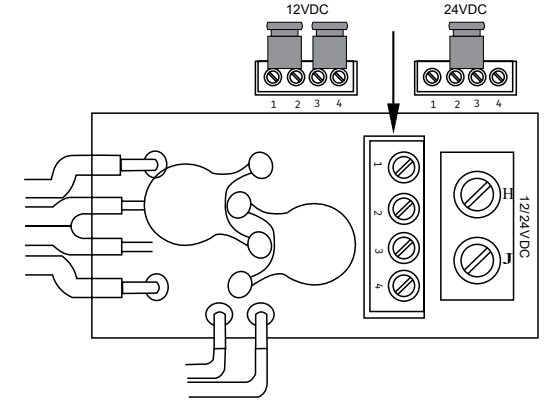
YD-602L  
Electromagnet retinere usa,  
FISA TEHNICIA

## Dimensiuni



## Comutare alimentare 12VDC/24VDC

- Setarea din fabrica este pe 24VDC (jumper-ul este pe pinii 2-3)
- Pentru setarea de 12VDC, se pozitioneaza jumper-ii pe pinii 1-2 si 3-4.



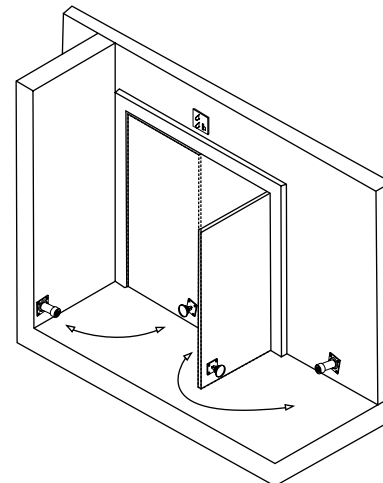
## Descriere

YD-602L este un electromagnet de retinere usa deschisa cu instalare pe perete. Alimentarea acestuia se poate face cu tensiuni diferite, 12VDC/24VDC, are un consum scazut de energie si este echipat cu buton de eliberare/test.

## Specificatii

- Alimentare: 12-24 VDC
- Temperatura: 0°C ~ +55°C
- Umiditate: 0~95%
- Consum: 12V/240mA , 24V/12mA
- Forta de retinere: 180kgf
- Material: Otel Inoxidabil
- Dimensiuni: 90Lx90Wx114H [mm]
- Greutate: 1.6kg

## Instalare



## Observatii



EEE FAC OBIECTUL UNEI  
COLECTARI SEPARATE