



YB-500A(LED)24V

Bolt electric cu actiune electromagnetica, monitorizare, temporizare si LED de stare

Imagine



YLI ETERNIT ACCES SRL
A: Haiducului 3A
T.:0040-264-484989
W.: www.yli.ro

YB-500A(LED)24V
Bolt electric cu actiune electromagnetica
FISA TEHNICA

Descriere

YB-500A(LED)24V este un bolt electric fail-safe cu actiune electromagnetica, temporizare, monitorizare si LED de stare. Se monteaza incastat in usi de lemn, metal, PVC.

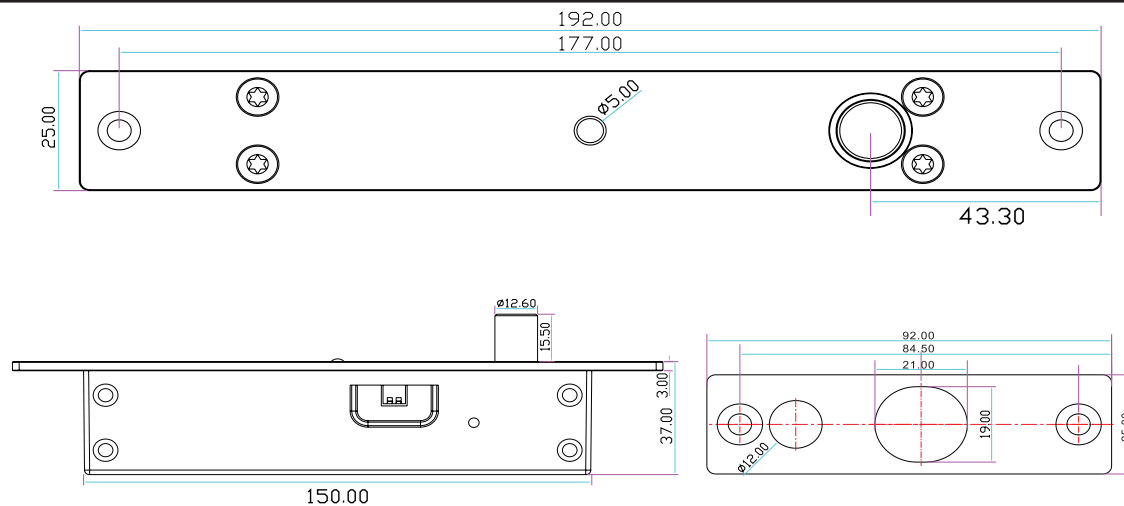
Caracteristici

- Fail-safe (deschis fara alimentare)
- Contacte monitorizare stare usa
- Led de stare bicolor (verde/ rosu)
- Protectie impotriva variatiilor de tensiune
- Protectie la curent invers (MOV)
- Blocare automata la inchiderea usii (senzor magnetic)
- Potrivit pentru usi de lemn, metal, PVC
- Compatibil cu usi care se deschid in ambele directii
- Testat la 500.000 de deschideri
- Temporizare: 0, 3, 6, 9 secunde
- Certificate MA, CE

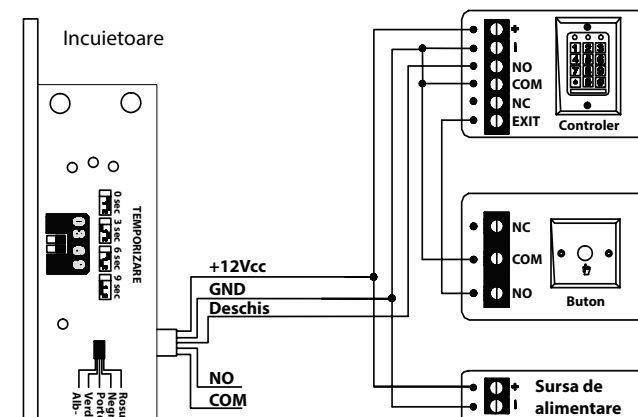
Specificatii

- Tensiune de alimentare: **24 Vcc**
- Curent absorbit: 100 mA - in repaus
450 mA - la declansare
- Forta de retinere: 9806 N (1000 kgf)
- Temporizare: 0/3/6/9 secunde
- Blocare automata: 5 secunde
- Senzor usa: NO/COM
- Distanța maxima de inductie magnetica: 8 mm
- Montare: Incastrata
- Material: Aluminiu + INOX 304
- Temperatura: -20°C ~ +60°C
- Umiditate: 0~90% (fara condensare)
- Dimensiuni corp: 192(H) x 25(l) x 37(A) mm
- Dimensiuni ingropare: 150(H) x 24(l) x 34(A) mm
- Dimensiuni contraplaca: 92(H) x 25(l) x 3(A) mm
- Dimensiuni bolt: 13(L) x 16(Ø) mm
- Masa bruta: 0.68 kg

Dimensiuni



Schema electrica



ATENȚIE! Boltul trebuie alimentat permanent, iar comanda de deschidere se va realiza printr-un contact între firul portocaliu (OPEN) și firul negru (GND).

Observatii



EEE FAC OBIECTUL UNEI
COLECTARI SEPARATE

