



YB-100+(LED)

Bolt electric fail-safe cu actiune electromagnetica, temporizare, monitorizare, senzor magnetic si LED de stare

Imagie



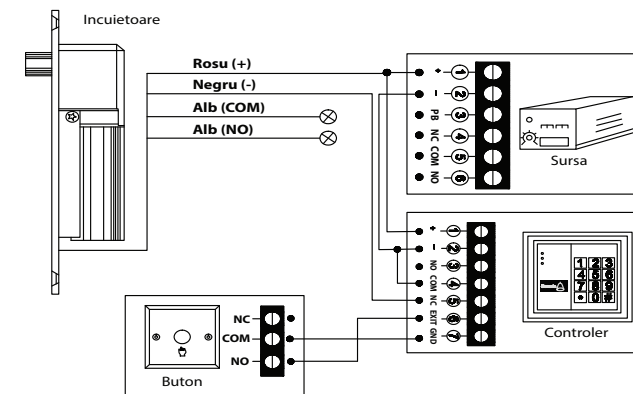
YLI ETERNIT ACCES SRL
A: Haiducului 3A
T.: 0040-264-484989
W.: www.yli.ro

YB-100+(LED)
Bolt electric fail-safe cu actiune electromagnetica, temporizare, monitorizare, senzor magnetic si LED de stare
FISA TEHNICA

Specificatii

- Tensiune de alimentare: 12Vcc
- Curent absorbit: 110mA -in repaus
900mA - la declansare
- Forta de retinere: 800kgf (7845N)
- Temporizare: 0, 3, 6, 9 secunde
- Monitorizare usa: NO/COM
- Distanta maxima de inductie magnetica: 8 mm
- Montare: Incastrata
- Material: Aluminiu + INOX 304
- Temperatura: -10°C ~ +55°C
- Umiditate: 0~90%, fara condensare
- Dimensiuni bolt: 205(H) x 35(l) x 37(A) mm
- Dimensiuni contraplaca: 90(H) x 25(l) x 2(A) mm
- Dimensiuni bolt: 16(L) x 16(Ø) mm
- Masa bruta: 0.72kg

Schema electrica



Descriere

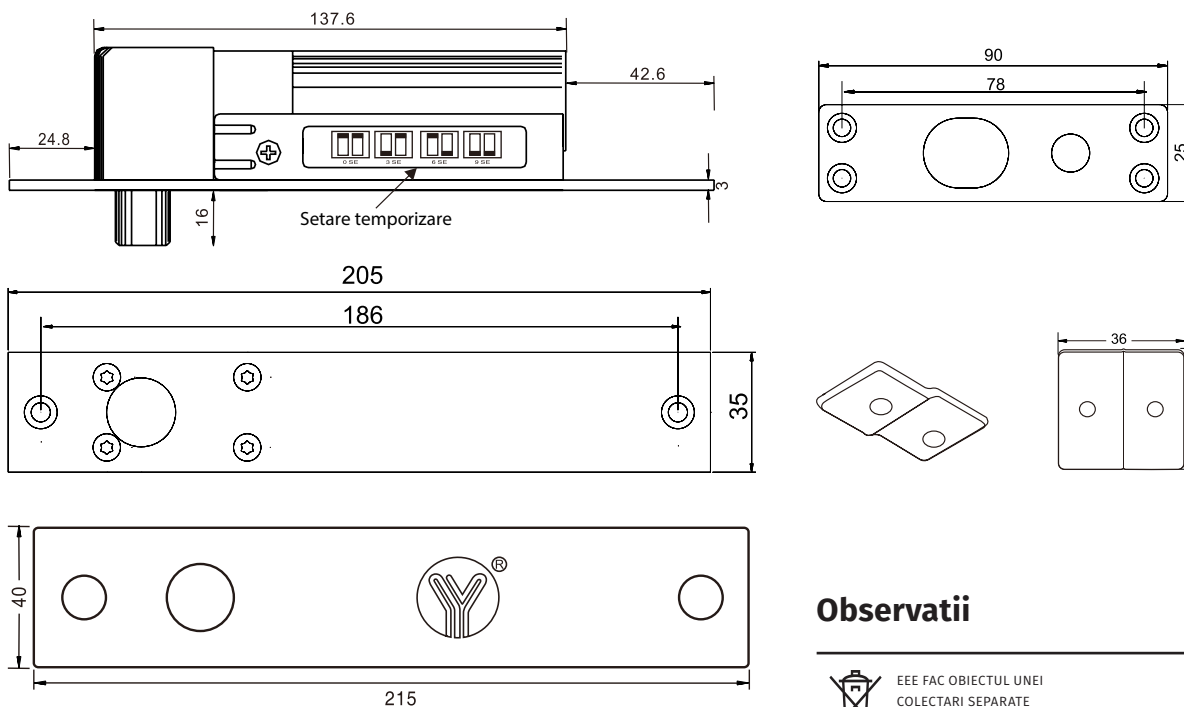
YB-100+(LED) este un bolt electric fail-safe cu actiune electromagnetica, temporizare, monitorizare, senzor magnetic si LED de stare.

Se monteaza incastrat in usi de lemn, metal, PVC.

Caracteristici

- Fail-safe (deschis fara alimentare)
- Temporizare 0, 3, 6, 9 secunde
- LED de stare (rosu)
- Montare incastrata
- Monitorizare stare usa
- Protectie impotriva variatiilor de tensiune
- Protectie la curent invers (MOV)
- Blocare automata la inchiderea usii (senzor magnetic)
- Potrivit pentru usi de lemn, sticla (cu suport), metal, PVC
- Compatibil cu usi care se deschid in ambele directii
- Testat la 500.000 de deschideri
- Accesorii: BBK-500, BBK-600, ABK-601, BBK-700

Dimensiuni



Observatii



EEE FAC OBIECTUL UNEI
COLECTARI SEPARATE

