



SX-90

Incuietoare electromagnetica fail-secure, aplicata, cu montare universala

Imagine



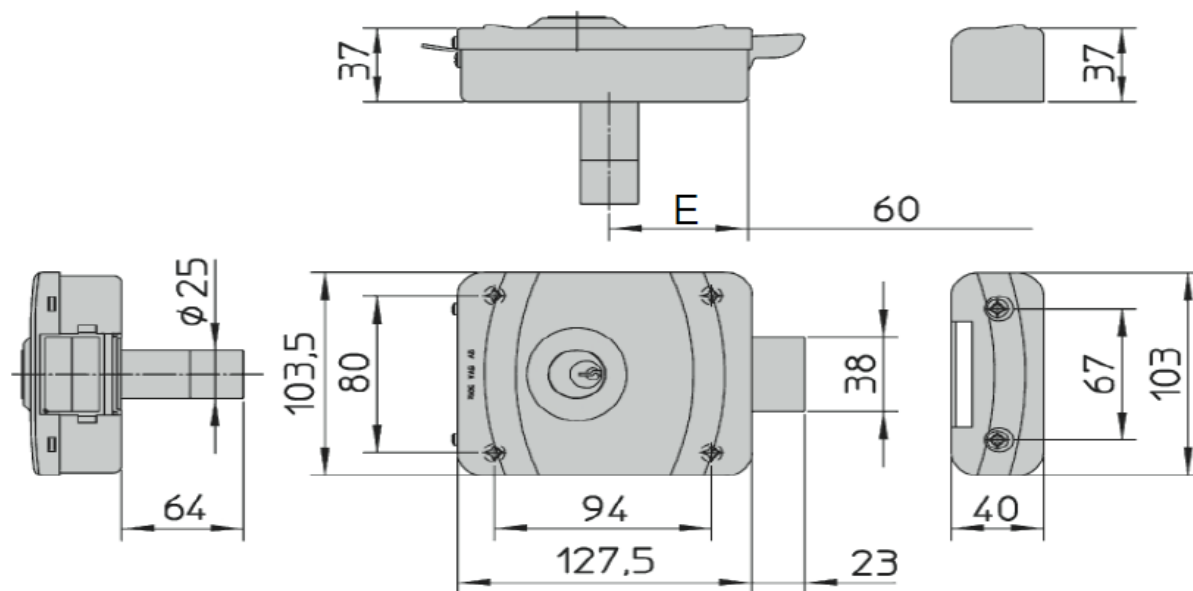
Specificatii

Alimentare:	12 Vcc
Consum:	4 A
Rezistenta bobina:	2.5 Ohm
Forta de retinere:	2000 kgf / 19613 N
Durata de viata:	400 000 deschideri
Material:	Otel zincat si alama
Dimensiuni incuietoare:	103.5(H) x 127.5(L) x 37(A) mm
Dimensiuni opritor:	103(H) x 40(L) x 37(A) mm
Masa bruta:	1.7 kg

Intretinere

Incuietoarea nu necesita intretinere periodica. In cazurile exceptionale in care se observa o deschidere mai greoai a incuietorii se poate desface capacul interior pentru a se indeparta praful si eventualele urme de oxidare de pe partile mobile. Dupa aceasta operatiune este recomandata ungerea mecanismului de blocare.

Dimensiuni



NOTA: in conditii de trafic intens, impulsul electric nu trebuie sa depaseasca 3 secunde.

Observatii



EEE FAC OBIECTUL UNEI
COLECTARI SEPARATE



YLI ETERNIT ACCES SRL
A.: HAIDUCULUI 3A, CLUJ-NAPOCA
T.: +40 264 484989
W.: www.yli.ro

SX-90
Incuietoare electromagnetica fail-secure,
aplicata, cu montare universala
FISA TEHNICA

Descriere

SX-90 este o incuietoare electromagnetica fail-secure, aplicata, cu montare universala. La primirea unui impuls electric incuietoarea se deblocheaza. Incuietoarea poate fi montata pe porti sau usi de exterior, instalarea realizandu-se rapid si usor.

Caracteristici

- Deschidere electrica sau manuala
- Actionare prin impuls (maxim 3 sec.) sau cu cheie mecanica
- 5 chei
- Bobina dubla substituabila
- Montare aplicata, universala (stanga/dreapta)
- Carcasa si opritor din otel zincat
- Butuc din alama