



# SL-166B

Mini-bolt electric incastabil, fail-safe cu monitorizare si temporizare

## Imagine



YLI ETERNIT ACCES SRL  
A: Haiducului 3A  
T.: 0040-264-484989  
W.: www.yli.ro

SL-166B  
Mini bolt electric incastabil, Fail-safe  
cu monitorizare si temporizare  
FISA TEHNICA

## Descriere

SL-166B este un mini-bolt electric incastabil, fail-safe cu actiune electromagnetica, temporizare si monitorizare. Se monteaza incastat in usi de lemn, metal, PVC.

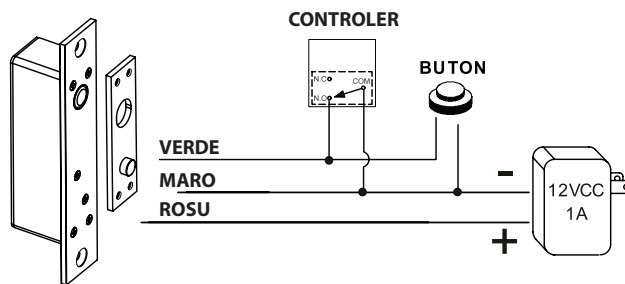
## Caracteristici

- Fail-safe (deschis fara alimentare)
- Contacte monitorizare stare usa
- Protectie impotriva variatiilor de tensiune
- Protectie la curent invers (MOV)
- Blocare automata la inchiderea usii (senzor magnetic)
- Potrivit pentru usi de lemn, metal, PVC
- Testat la 200.000 de deschideri
- Temporizare: 0, 3 secunde

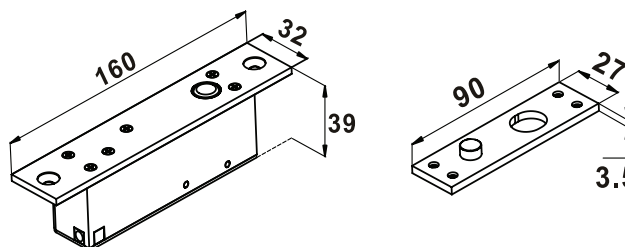
## Specificatii

- Tensiune de alimentare: 12 Vcc
- Curent absorbit: 210 mA - in repaus  
570 mA - la declansare
- Forta de retinere: 7845 N (800 kgf)
- Temporizare: 0/3 secunde
- Senzor usa: NO/COM
- Distanta maxima de inductie magnetica: 6 mm
- Montare: Incastrata
- Material: Otel inoxidabil
- Temperatura: 0°C ~ +70°C
- Umiditate: 0~85% (fara condensare)
- Dimensiuni corp: 160(H) x 32(l) x 39(A) mm
- Dimensiuni ingropare: 115(H) x 32(l) x 39(A) mm
- Dimensiuni contraplaca: 95(H) x 27(l) x 3.5(A) mm
- Dimensiuni bolt: 13(L) x 13(Ø) mm
- Masa bruta: 0.46 kg

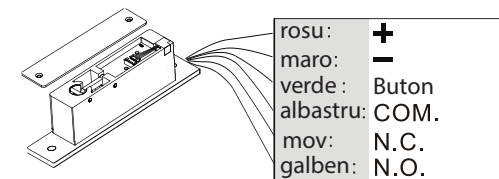
## Conexiuni



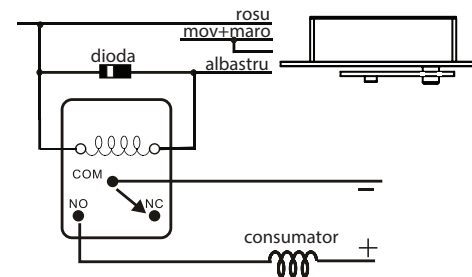
## Dimensiuni



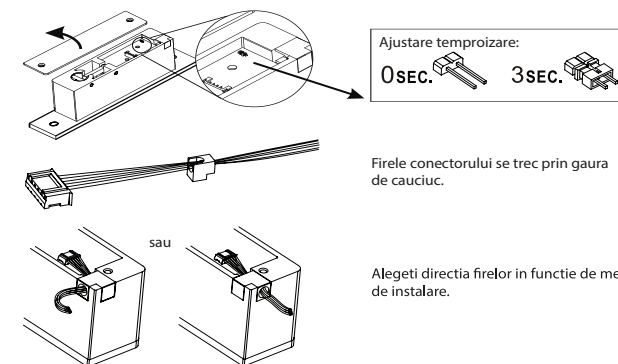
## Schema electrica



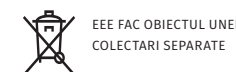
DACA AVETI CONSUMATOR DE CURENT MAI MARE DECAT CURENTUL MAXIM RECOMANDAT, FOLOSITI UN RELEU EXTERN



## Instalare



## Observatii



EEE FAC OBIECTUL UNEI COLECTARI SEPARATE

