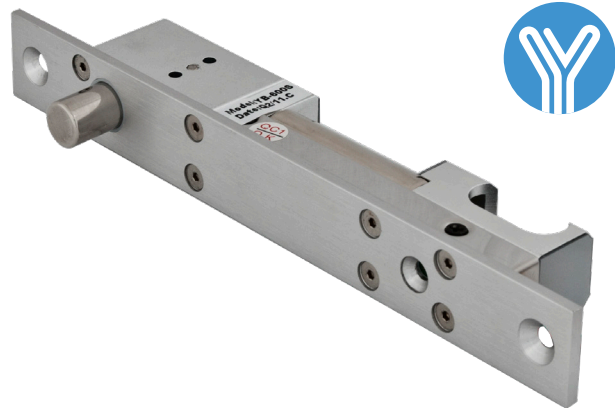




SL-130U

Minibolt electric fail-safe/fail-secure cu actiune magnetica

Imagine



YLI ETERNIT ACCES SRL
A: Haiducului 3A
T.: 0040-264-484989
W.: www.yli.ro

SL-130U
Minibolt electric fail-safe/fail-secure
cu actiune magnetica
FISA TEHNICA

Descriere

Minibolt electric fail-safe/fail-secure cu actiune magnetica, temporizare, monitorizare, senzor magnetic si cilindru cu cheie. Poate fi integrat cu usurinta in orice sistem de control acces. Se monteaza incastrat in usi de lemn, metal, PVC. Fiabilitate ridicata, testat la 500.000 de deschideri.

Caracteristici

- Fail-secure / fail-safe (ajustabil)
- Contacte monitorizare stare usa
- Protectie impotriva variatiilor de tensiune
- Protectie la curent invers (MOV)
- Blocare automata la inchiderea usii (senzor magnetic)
- Potrivit pentru usi de lemn, metal, PVC
- Compatibil cu usi care se deschid in ambele directii
- Temporizare: 0, 3, 6, 9 secunde
- Cilindru cu cheie (deschidere manuala cu cheia)

Specificatii

- Tensiune de alimentare: 12 Vcc
- Curent absorbit: 250 mA - in repaus
900 mA - la declansare
- Forta de retinere: 7845 N (800 kgf)
- Temporizare: 0/3/6/9 secunde
- Blocare automata: 5 secunde
- Senzor usa: NO/NC
- Distanta maxima de inductie magnetica: 8 mm
- Montare: Incastrata
- Material: Aluminiu + INOX 304
- Temperatura: -10°C ~ +55°C
- Umiditate: 0~90% (fara condensare)
- Dimensiuni bolt: 200(H) x 25(l) x 34(A) mm
- Dimensiuni ingropare: 160(H) x 20(l) x 31(A) mm
- Dimensiuni contraplaca: 90(H) x 23(l) x 2.4(A) mm
- Dimensiuni bolt: 13(L) x 16(Ø) mm
- Masa bruta: 0.78 kg

Conexiuni

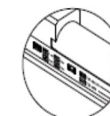
	Maro	GND
	Roșu	+12Vcc
	Portocaliu	Buton comandă
	Galben	Senzor poziție ușă(N.C.)
	Verde	Senzor poziție ușă(COM)
	Albastru	Senzor poziție ușă(N.O.)
Fail secure	Violet	Senzor poziție bolt (N.C.)
	Gri	Senzor poziție bolt (COM)
	Negru	Senzor poziție bolt (N.O.)
Fail safe	Violet	Senzor poziție bolt (N.O.)
	Gri	Senzor poziție bolt (COM)
	Negru	Senzor poziție bolt (N.C.)

Fail-secure / Fail-safe

Transformare din Fail secure in Fail safe

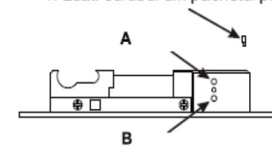


Fail safe

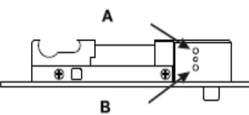
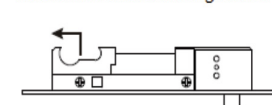


Fail secure (initial)

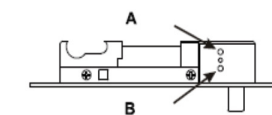
1. Luati surubul din pachetul primit



2. Trageți piedica pentru a vedea gaura surubului și insurubați în gaura B.

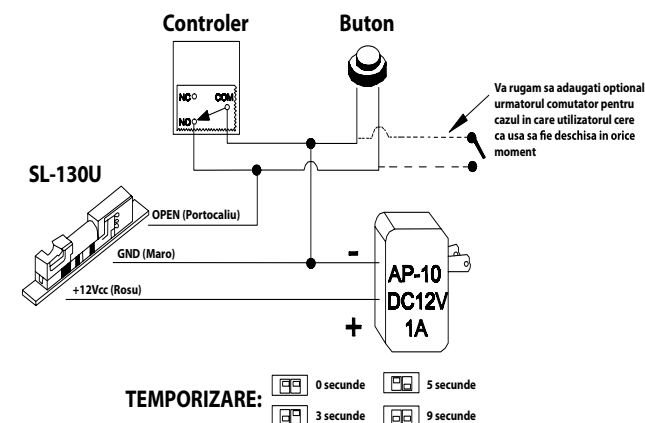


3. Eliminati surubul din gaura A.



4. Eliminati și jumerul și operațiunea s-a terminat cu succes.

Schema electrica



ATENȚIE! Boltul trebuie alimentat permanent, iar comanda de deschidere se va realiza printr-un contact între firul portocaliu (OPEN) și firul negru (GND).

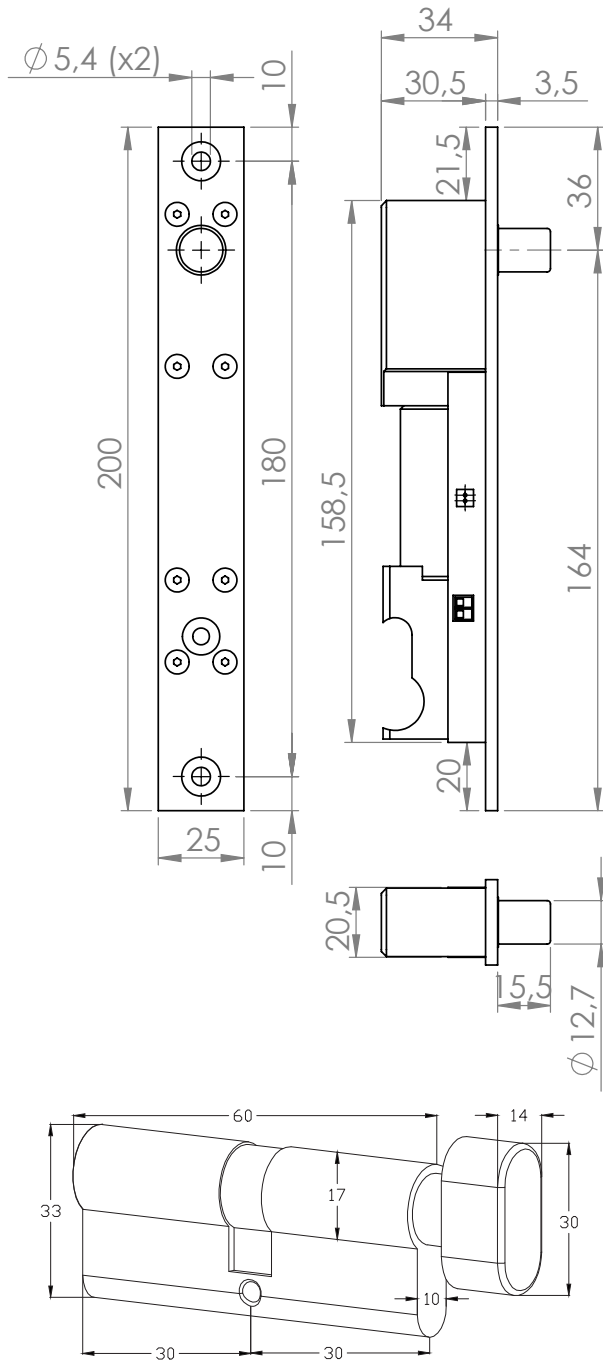


Dimensiuni bolt

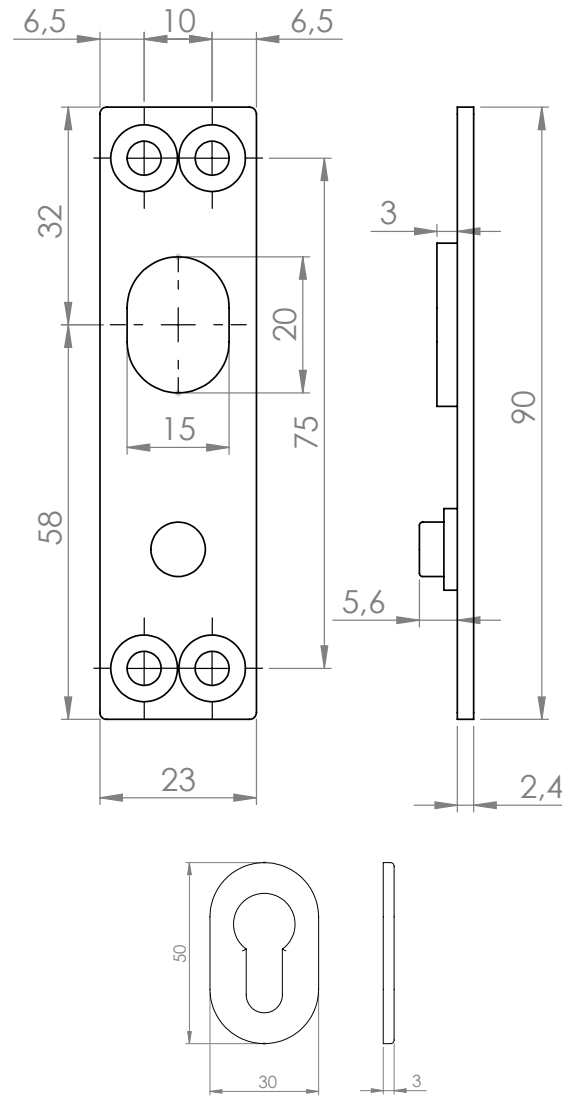
YLI ETERNIT ACCES SRL

A: Haiducului 3A
T.: 0040-264-484989
W.: www.yli.ro

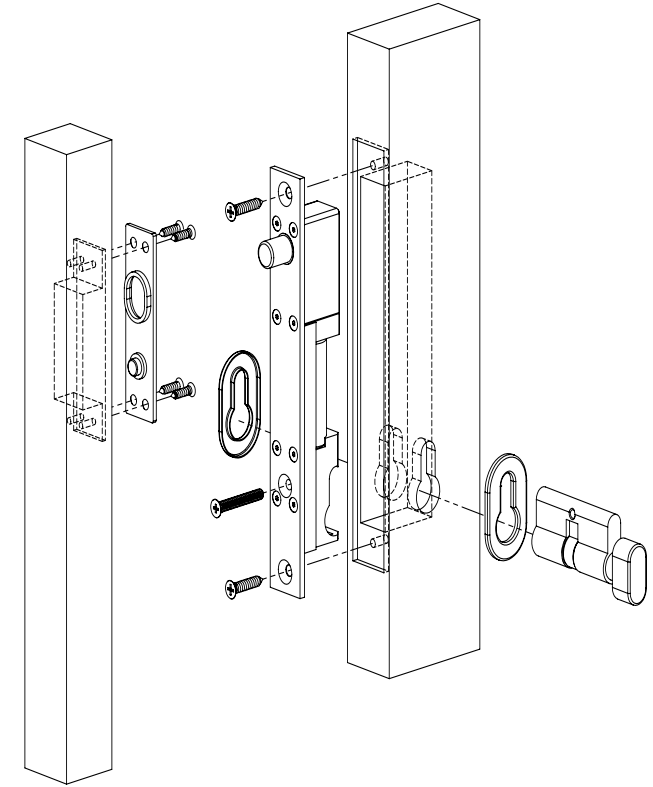
SL-130U
Minibolt electric fail-safe/fail-secure
cu actiune magnetica
FISA TEHNICA



Dimensiuni contraplasta



Schema de montare



Observatii



EEE FAC OBIECTUL UNEI
COLECTARI SEPARATE

