



# S88622D

Buton de iesire mecanic cu montare incastrata, rezistent la apa

## Imagine



YLI ETERNIT ACCES srl  
A.: HAIDUCULUI 3A, CLUJ-NAPOCA  
T.: +40 264 484989  
W.: www.yli.ro

S88622D  
Buton de iesire mecanic cu montare  
incastrata, rezistent la apa  
FISA TEHNICIA

## Descriere

S88622D este un buton de iesire mecanic, rezistent la apa, din otel inoxidabil, cu montare incastrata. Poate fi utilizat in sisteme de control acces, pentru deschiderea usilor cu incuietori electrice.

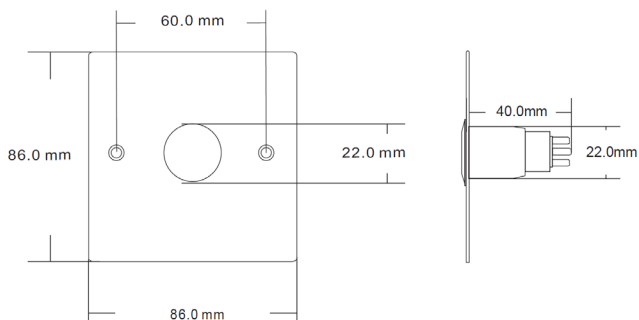
## Caracteristici

- Buton mecanic, micro-switch
- Rezistent la apa**
- Testat la 100.000 de actionari
- Protectie la intemperii IP67

## Specificatii tehnice

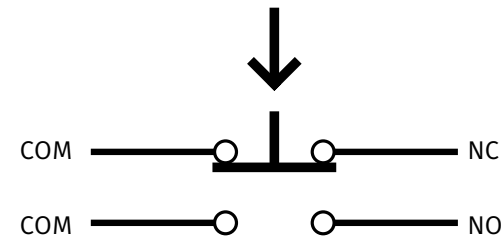
- Curent maxim: 3A/36Vcc
- Contacte: COM-NO, COM-NC
- Finisaj: Otel inoxidabil
- Montare: Incastrat
- Temperatura de functionare: -20° ~ +55°C
- Umiditate relativa: 0 ~ 95%, fara condens
- Dimensiuni: 86(L)x86(L)x40(H) [mm]
- Greutate: 150g

## Dimensiuni



## Schema conexiuni

Verde	NO
Verde	COM
Alb	NC
Alb	COM



## Observatii



EEE FAC OBIECTUL UNEI  
COLECTARI SEPARATE

