



MBK-280NZL

Suport "ZL" pentru fixare electromagnet

Imagine



YLI ETERNIT ACCES SRL
A.: HAIDUCULUI 3A, CLUJ-NAPOCA
T.: +40 264 484989
W.: www.yli.ro

Descriere

MBK-280NZL este un suport in forma de „ZL” pentru montarea electromagnetilor YM-280N(LED) si YM-280(BLED) pe usile cu deschidere spre interior.

Specificatii

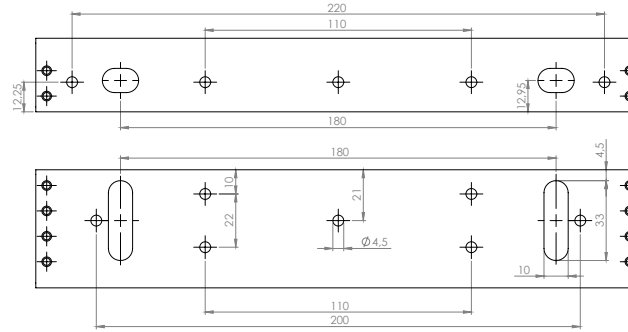
•Material:	Aliaj de aluminiu
•Tip:	Suport „ZL”
•Instalare:	Aplicata
•Compatibilitate:	YM-280N(LED), YM-280(BLED)
•Tip usa:	Lemn, metal, PVC
•Dimensiuni suport "L":	250(L) x 48.8(l) x 30.4(H) mm
•Dimensiuni suport "Z":	180(L) x 50(l) x 50(H) mm

Instalare

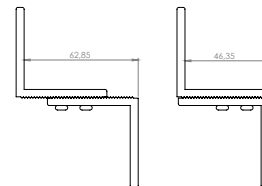
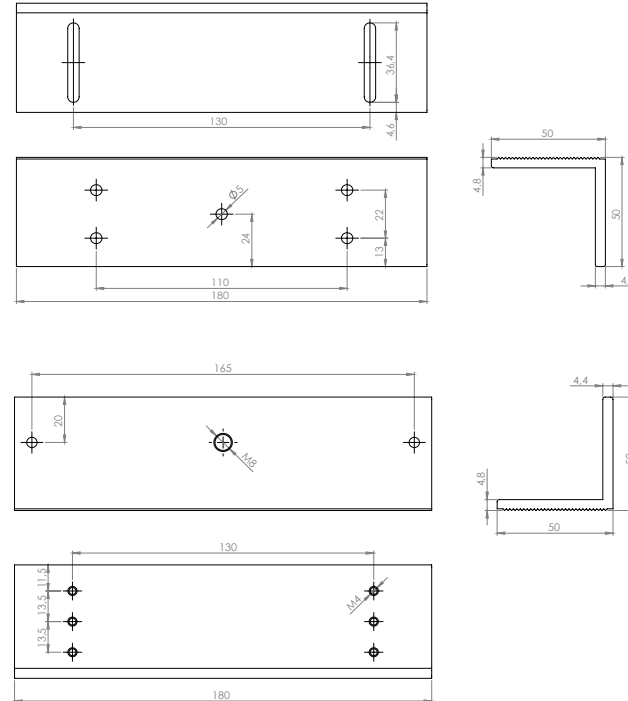
1. Fixati suportul „L” de tocul usii
2. Prindeti electromagnetul de suportul „L”
3. Fixati partea inferioara a suportului „Z” de foaia de usa
4. Atasati partea superioara a suportului „Z”
5. Prindeti contraplaca electromagnetului de suportul „Z”

Dimensiuni

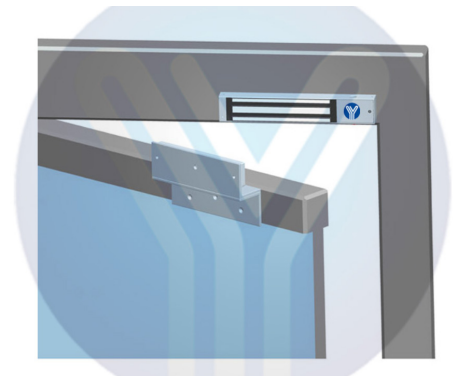
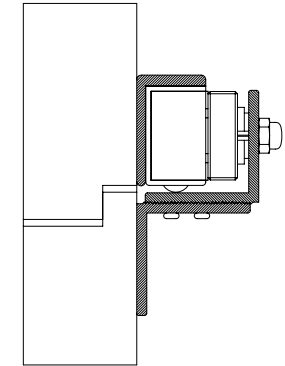
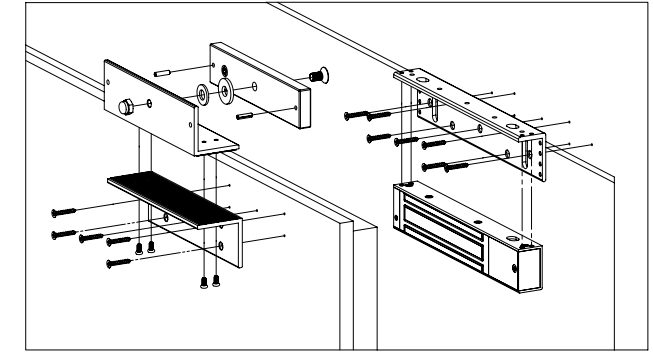
Suport "L"



Suport "Z"



Schema de instalare



Observatii



EEE FAC OBIECTUL UNEI
COLECTARI SEPARATE

