



MBK-180ZL-W

Suport "ZL" pentru prindere electromagnet

Image



YLI ETERNIT ACCES SRL
A.: HAIDUCULUI 3A, CLUJ-NAPOCA
T.: +40 264 484989
W.: WWW.YLI.RO

MBK-180ZL-W
Suport "Z", "L" pentru electromagnet
FISA TECHNICA

Descriere

MBK-180ZL-S este un suport in forma de „Z” si „L” pentru montarea electromagnetilor YM-180W-S.

Specificatii

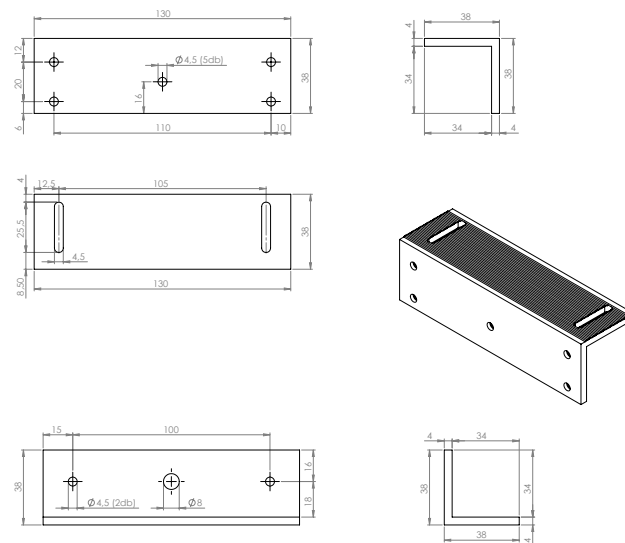
- Material: Aliaj de aluminiu
- Tip: Suport „Z”, „L”
- Instalare: Aplicata
- Compatibilitate: YM-180W-S
- Tip usa: Lemn, metal, PVC

Instalare

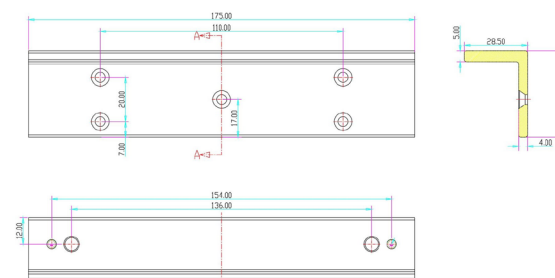
1. Fixati suportul „L” de tocul usii
2. Prindeti electromagnetul de suportul „L”
3. Fixati partea inferioara a suportului „Z” de foaia de usa
4. Atasati partea superioara a suportului „Z”
5. Prindeti contraplaca electromagnetului de suportul „Z”

Dimensiuni

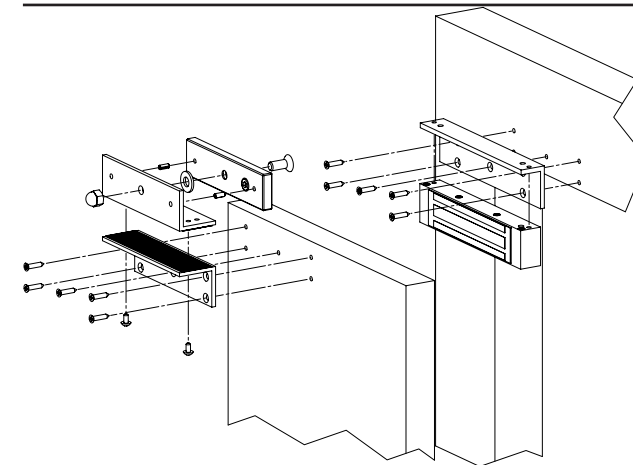
Suport "Z"



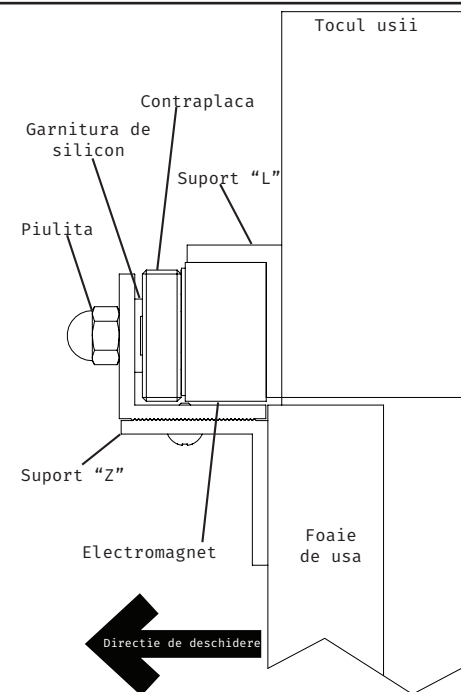
Suport "L"



Schema de instalare



Schema de asamblare



Observatii



EEE FAC OBIECTUL UNEI
COLECTARI SEPARATE