



# IDT-1000EM

Cartele de proximitate EM (125 kHz)

## Imagine



YLI ETERNIT ACCES SRL  
A.: HAIDUCULUI 3A, CLUJ-NAPOCA  
T.: +40 264 484989  
W.: www.yli.ro

IDT-1000EM  
Cartele de proximitate EM (125 kHz)

FISA TEHNICA

## Descriere

IDT-1000EM este o cartela de proximitate RFID cu circuit integrat EM4100 CMOS. Circuitul este alimentat de o bobina externa plasata intr-un camp electromagnetic. Tensiunea de curent alternativ este rectificată pentru a asigura o tensiune internă de alimentare DC. Când ultimul bit este trimis, chip-ul va continua cu primul bit până când alimentarea se va opri. Programarea chip-ului se realizeaza prin fuziunea cu laser pentru a stoca un cod unic pe fiecare cip. Datorita consumului redus de energie, chip-ul nu necesita alimentare suplimentara. Are integrat in paralel un condensator de rezonanta de 74 pF. Unul dintre terminalele bobinei este utilizat pentru a genera ceasul master pentru functia logica.

## Caracteristici

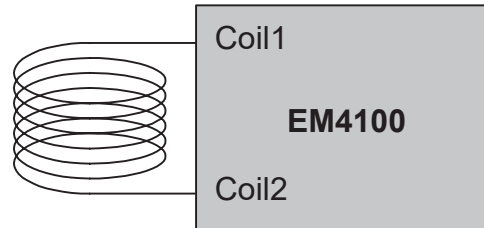
- Cip EM4100 compatibil, read-only
- Protectie la descarcari electrostatice (1000 V)
- Format Wiegand 26
- Consum de energie foarte scazut
- Cod tiparit

## Specificatii

•Curent pe bobina:	10 mA max.
•Tensiune pe bobina:	3 ~ 14 Vac
•Capacitor:	74 pF ± 15 %
•Frecventa de functionare	100 ~ 150 kHz
•Temperatura de operare:	-40 ~ +85 °C
•Dimensiuni:	86(L) x 54(l) x 1.8(A) mm
•Greutate:	13 g

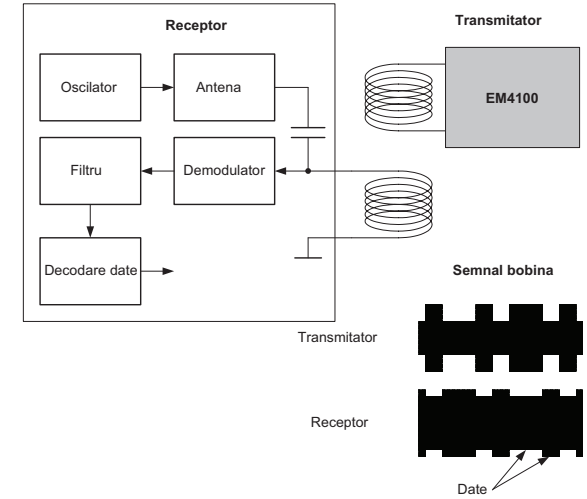
## Configuratie

### Configuratie standard



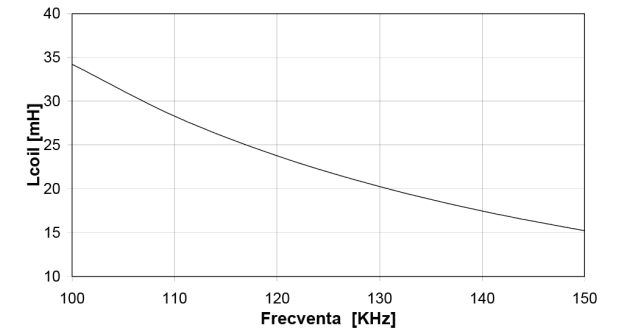
L: inductanta 21.9mH pentru= 125kHz

## Principiul de functionare



## Frecventa de functionare

Inductanta bobinei si frecventa de functionare cu capacitor de 74 pF



## Observatii



EEE FAC OBIECTUL UNEI  
COLECTARI SEPARATE

