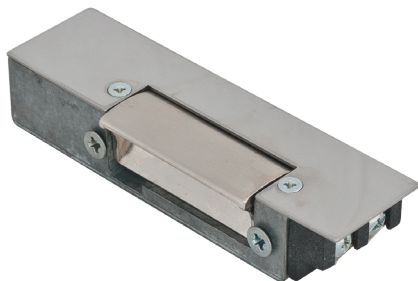




DORCAS-Aa

Yala electromagnetica incastrabila acoperita

Imagine

DORCAS

YLI ETERNIT ACCES srl
A.: HAIDUCULUI 3A, CLUJ-NAPOCA
T.: +40 264 484989
W.: www.yli.ro

DORCAS-Aa
Yala electromagnetica incastrabila
acoperita
FISA TEHNICA

Descriere

DORCAS-Aa este o incuietoare electromagnetica de tip strike incastrabila, fail-secure, reversibila, cu memorie mecanica interna. Poate fi aplicata la usi de lemn, usi de metal, PVC.

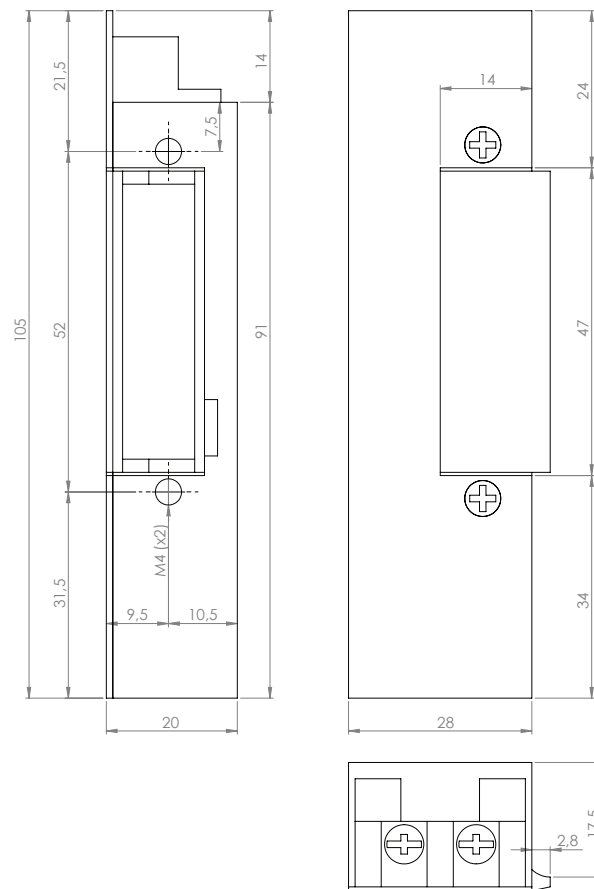
Caracteristici

- Functionare: Inchisa fara alimentare (fail-secure)
- Limba ajustabila: Nu
- Reversibila: Da
- Zavor radial: Nu
- Memorie mecanica: Da
- Rezistent la apa: Nu
- Rezistent la foc: Nu
- Buton de deblocare: Nu
- Monitorizare: Nu
- Suport compatibil: EZR-25, EZH-25, EZH-4C F101, F102

Specificatii

- Tensiune de alimentare: 8-12 Vcc/Vac
- Curent absorbit: 680 mA
- Rezistenta: 20 Ohm
- Actionare: impuls 1-5 sec.
- Montaj: incastrat
- Fora de retinere: 3000 N / 310 kg-f
- Durata de viata: 300.000 de deschideri
- Material: otel inoxidabil
- Temperatura: -15°C ~ +40°C
- Umiditate: 0 ~ 90 % (fara condensare)
- Dimensiuni: 105(H) x 20(l) x 28(A) mm
- Masa bruta: 0,23 kg

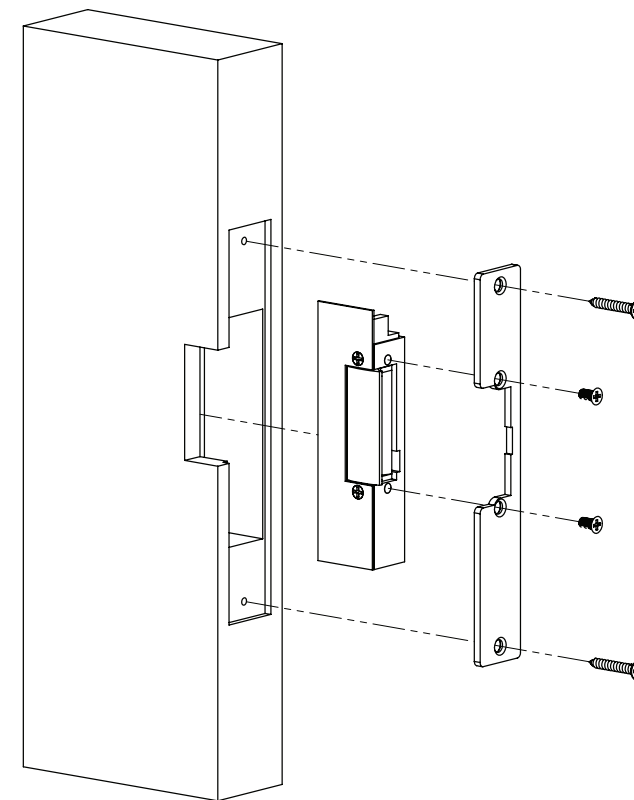
Dimensiuni



Intretinere

Incuietorile din seria DORCAS nu necesita intretinere periodica. Totusi, in cazul in care incuietoarea se deblocheaza mai greoi dupa o perioada de timp, se recomanda curatarea parghiilor din interior.

Montare



Observatii

EEE FAC OBIECTUL UNEI
COLECTARI SEPARATE

