



DORCAS-99ADF-TOP

Yala electromagnetica incastrabila

YLI ETERNIT ACCES srl
A.: HAIDUCULUI 3A, CLUJ-NAPOCA
T.: +40 264 484989
W.: www.yli.ro

DORCAS-99ADF-TOP
Yala electromagnetica
FISA TEHNICIA

Imagine



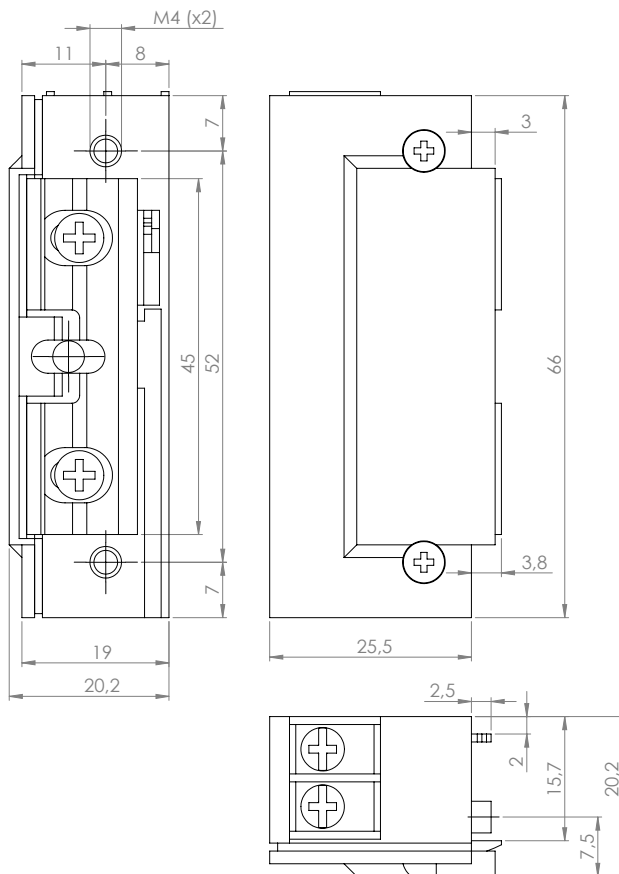
Descriere

DORCAS-99ADF-TOP este o yala electromagnetica cu consum scazut de energie, memorie mecanica, zavor ajustabil si radial, simetrica, reversibila, buton de deblocare si este certificata EN14846.

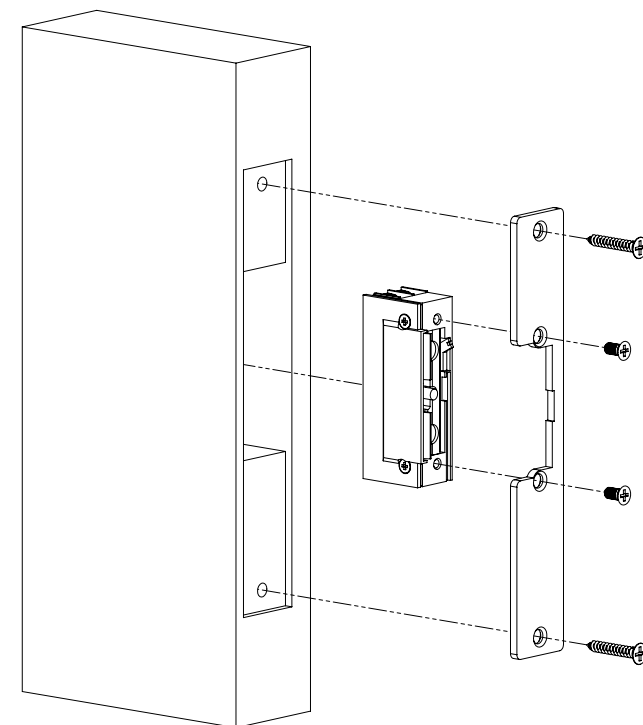
Specificati tehnice

•Forta de retinere:	330kgf
•Alimentare:	12/24Vcc
•Consum:	250mA/12Vcc
•Actionare:	impuls temporizat
•Mod functionare:	fail-secure (inchisa fara alimentare)
•Caracteristici:	memorie mecanica zavor ajustabil simetrica reversibila zavor radial buton deblocare
•Temperatura de functionare:	-15°C ~ 40°C
•Dimensiuni:	68(H)X20.2(l)25.5(A)
•Compatibilitate:	DORCAS-EZH-25/EZR-25 DORCAS-F-101/F-102

Dimensiuni



Schema de instalare



Observatii



EEE FAC OBIECTUL UNEI
COLECTARI SEPARATE