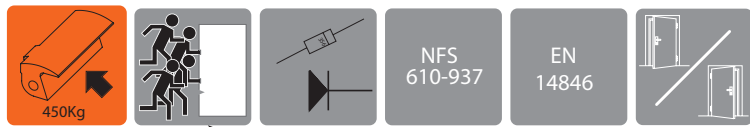


DORCAS-77N512F

Yala electromagnetica de toc
(fail-safe), pentru usi de urgenta



DESCRIERE

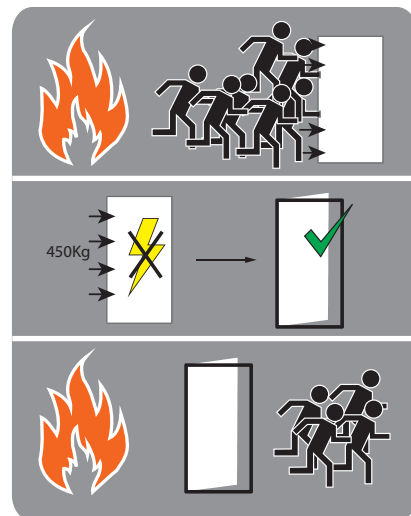
Yala electromagnetica de toc (strike) fail-safe, destinata usilor de urgenta. Constructia sa interna permite deblocarea sub presiune de pana la 450Kg-f acest fapt fiind acreditat de certificatul NF_S61-937 cu numarul CET0100362. In acelasi timp yala este certificata EN14846. Yala este echipata cu o dioda, pentru a evita interferentele electrice, prelungind durata de viata a acesteia.

CARACTERISTICI

- Deschidere sub presiune de pana la 450Kg-f
- Forta de retinere: 750 Kg-f
- Certificata EN 14846 si NF_S_61-937
- Limba ajustabila
- Testata la 500 000 de actionari
- Dioda integrata
- Nereversibila

SPECIFICATII

- Ajustare dispozitiv de blocare: 2mm
- Forta de retinere: 7350N / 750Kg-f
- Pretensionarea maxima a dispozitivului de retinere: 4500N
- Tensiune nominala de alimentare: 12Vcc / 320mA
- Gama tensiuni de alimentare: 11-13Vcc / 300-500mA
- Temperatura de functionare: -15°C ~ +40°C
- Dimensiuni: 134(L) x 39(H) x 23.2(W) mm



Fisa tehnica

1



YLI ETERNIT ACCES Srl

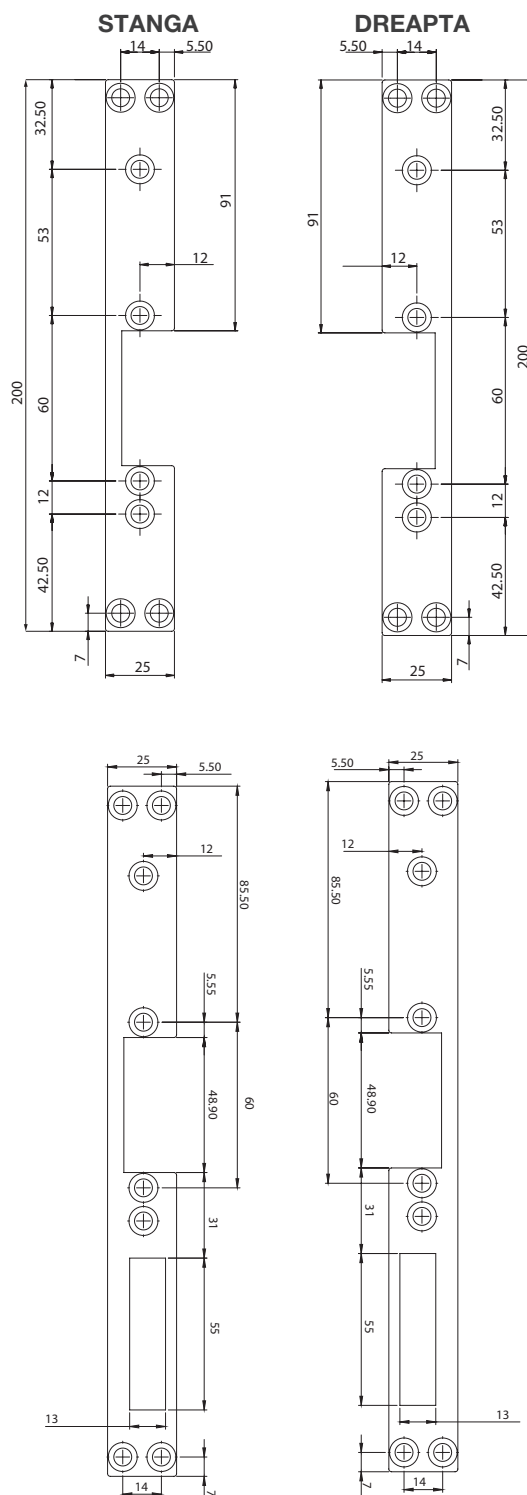
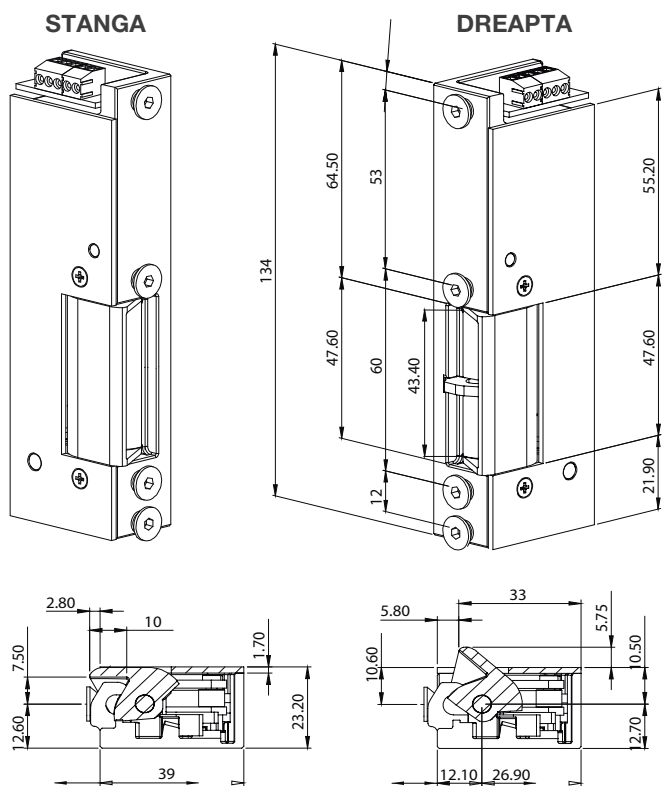
A.: Str. Haiducului 3A
400040 Cluj-Napoca
Romania

T.: 004 0264 484 989
F.: 004 0364 262 990
W.: www.yli.ro

DORCAS-77N512F

Yala electromagnetica de toc
(fail-safe), pentru usi de urgenta

Dimensiuni



Fisa tehnica

2