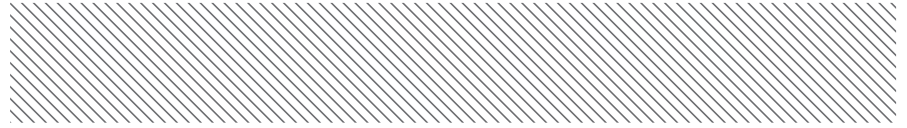


DORCAS-54NF

Yala electromagnetica de toc
(fail-secure)

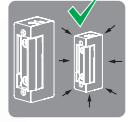
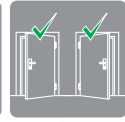
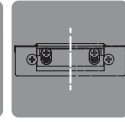
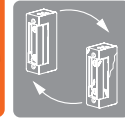


DESCRIERE

Yala electromagnetica de toc (strike) fail-secure.

Principala caracteristica a acestei yale este forma sa simetrica si dimensiunea redusa (67 mm inaltime).

Pentru deschidere se aplica un impuls de tensiune pe bornele de alimentare.



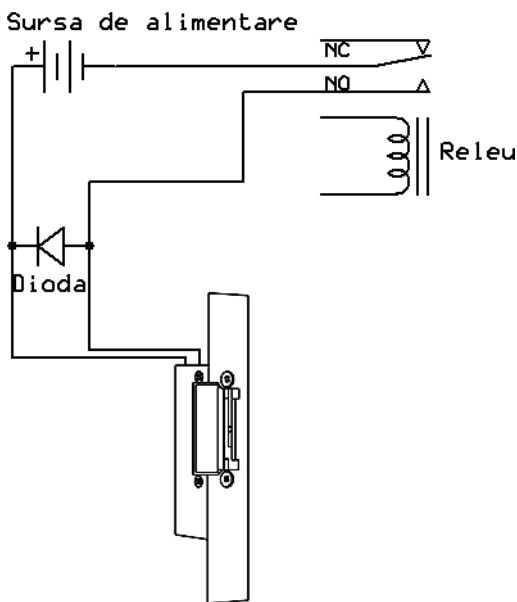
CARACTERISTICI

- Forta de retinere: 330 Kg-f
- Testata la 300000 de deschideri
- Dimensiuni reduse
- Reversibila
- Limba ajustabila
- Simetrica

SPECIFICATII

- Ajustare dispozitiv de blocare: 2mm
- Tensiune de alimentare 8-12 Vca/Vcc, 1200mA
- Dimensiuni: 67(L) x 28(H) x 20.5(W) mm
- Temperatura de functionare -15°C - +40°C

SCHEMA ELECTRICA

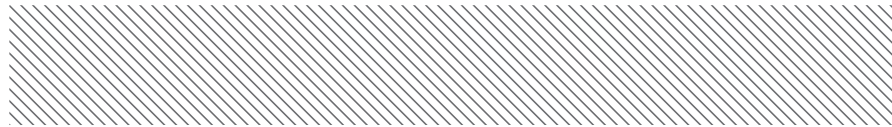


Fisa tehnica

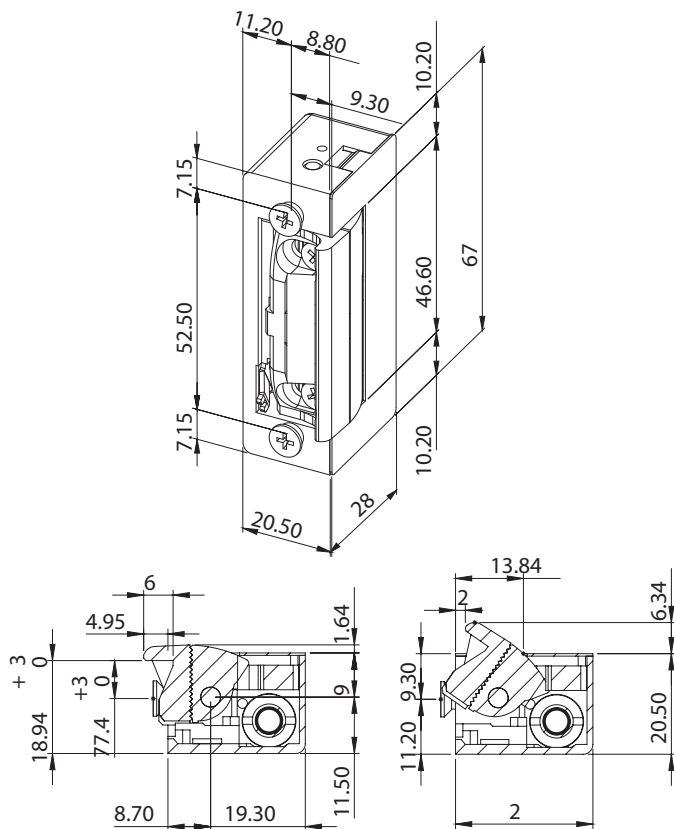
1

DORCAS-54NF

Yala electromagnetica de toc
(fail-secure)



Dimensiuni



Fisa tehnica

2



YLI ETERNIT ACCES Srl

A.: Str. Haiducului 3A
400040 Cluj-Napoca
Romania

T.: 004 0264 484 989
F.: 004 0364 262 990
W.: www.yli.ro