



DORCAS-54AbF

Yala electromagnetica incastrabila

Imagine



DORCAS

YLI Eternit Acces
A: Haiducului 3 A
T.: 0040-264-484 989
W.: www.yli.ro

DORCAS-54AbF
Yala electromagnetica incastrabila
FISA TEHNICA

Descriere

DORCAS-54AbF este o incuietoare electromecanica incastrata, fail-secure, realizata conform celor mai exigente standarde de calitate.

Yala se remarca prin mecanismul inovator al memoriei mecanice, care face posibila utilizarea acestei caracteristici fara efort la montare si posibile dificultati in utilizare.

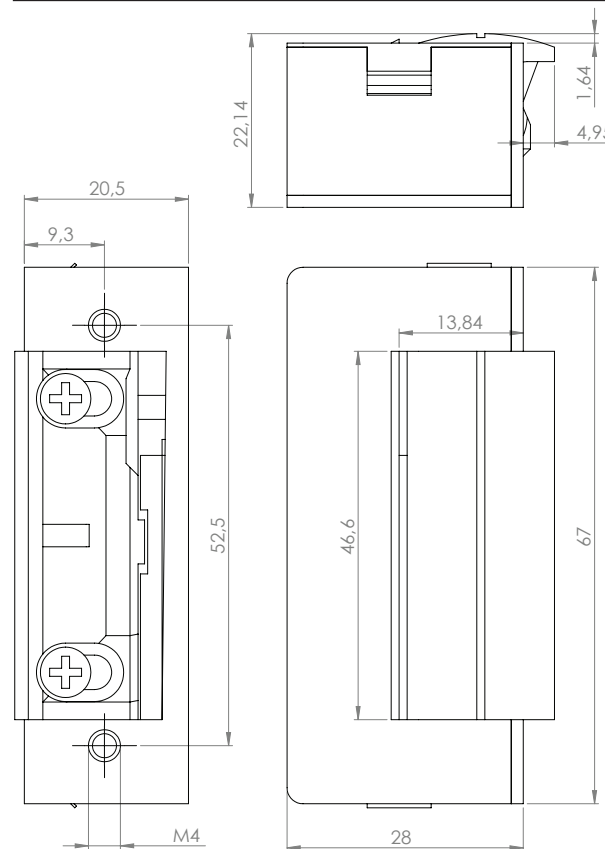
Caracteristici

•Mod de functionare	Fail-secure
•Zavor ajustabil:	Da
•Zavor radial:	Nu
•Memorie mecanica:	Exterioara
•Rezistent la picaturi de apa:	Da
•Rezistent la foc:	Nu
•Monitorizare:	Nu
•Accesorii compatibile:	EZR-25, EZH-25, EZH-4C, GX-INOX, F101-L, F102-R, GU-L, GU-R

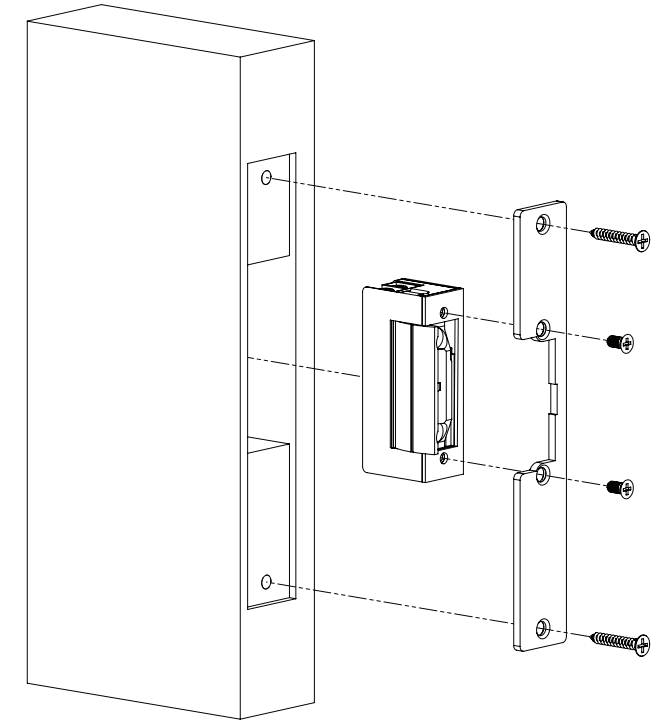
Specificatii

•Tensiune de alimentare	9-12V AC/DC
•Curent absorbit	700mA
•Rezistenta	17 Ohm
•Forta de retinere	3250 N/ 330Kg-f
•Durata de viata	300.000 de deschideri
•Temperatura de functionare	-15°C ~ +40°C
•Umiditate relativa	<90% (fara condensare)
•Ajustare zavor	<3mm
•Adancime zavor	5.8mm
•Dimensiuni	67(H)x20.5(l)x28(A) mm
•Material carcasa	Otel inoxidabil
•Masa bruta	0.17 kg

Dimensiuni



Schema de montaj



Observatii



EEE FAC OBIECTUL UNEI
COLECTARI SEPARATE