



YLI ETERNIT ACCES SRL  
A.: HAIDUCULUI 3A, CLUJ-NAPOCA  
T.: +40 264 484989  
W.: www.yli.ro

DJ02 (MVM) - FL  
Incuietoare aplicata rezistenta la apa,  
fail-secure, cu motor si senzor magnetic  
FISA TEHNICA

# DJ02(MVM) - FL

Incuietoare aplicata rezistenta la apa, fail-secure, cu motor si senzor magnetic

## Imagine



## Descriere

DJ02(MVM)FL este o incuietoare aplicata rezistenta la apa, fail-secure, cu motor si senzor magnetic. Senzorul magnetic detecteaza pozitia usii in vederea blocarii acesteia in momentul in care usa este inchisa. La primirea unui impuls electric incuietoarea se deblocheaza si ramane deschisa 5 secunde. Incuietoarea poate fi montata pe porti sau usi de exterior, instalarea realizandu-se rapid si usor.

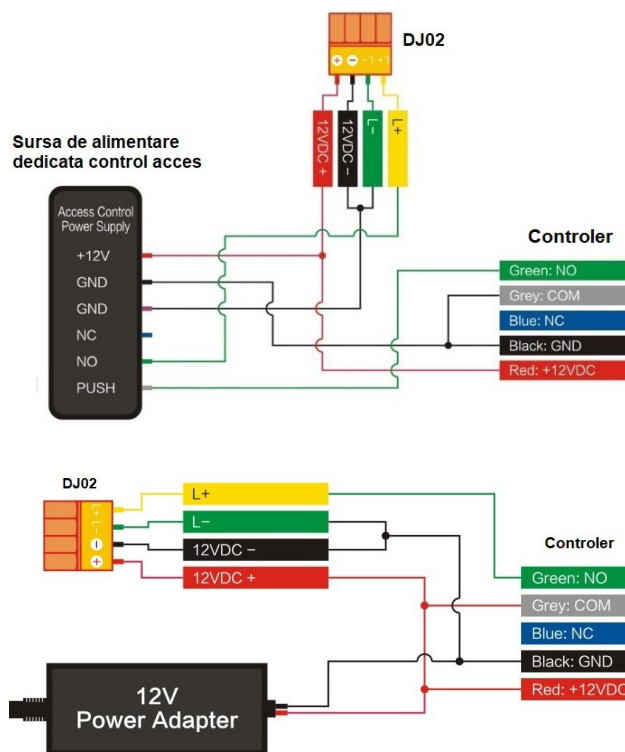
## Caracteristici

- Deschidere electrica sau manuala
- Actionare prin impuls, cheie mecanica sau buton interior
- Motor electric
- PCB protejat impotriva apei
- Senzor magnetic
- Montare aplicata, universala (stanga/dreapta)
- Led de stare si buzzer
- Carcasa si opritor din otel zincat
- Butuc din alama cu 3 chei

## Specificatii

Alimentare:	12 - 24Vcc
Consum:	< 500mA
Fora de retinere:	2000kgf / 19613N
Durata de viata:	400 000 deschideri
Grosime foaie de usa:	30~100mm
Material:	Otel zincat si alama
Protectie:	IP57
Dimensiuni incuietoare:	100(H) x 130(L) x 45(A) mm
Dimensiuni opritor:	100(H) x 40(L) x 37(A) mm
Masa bruta:	1.5 kg

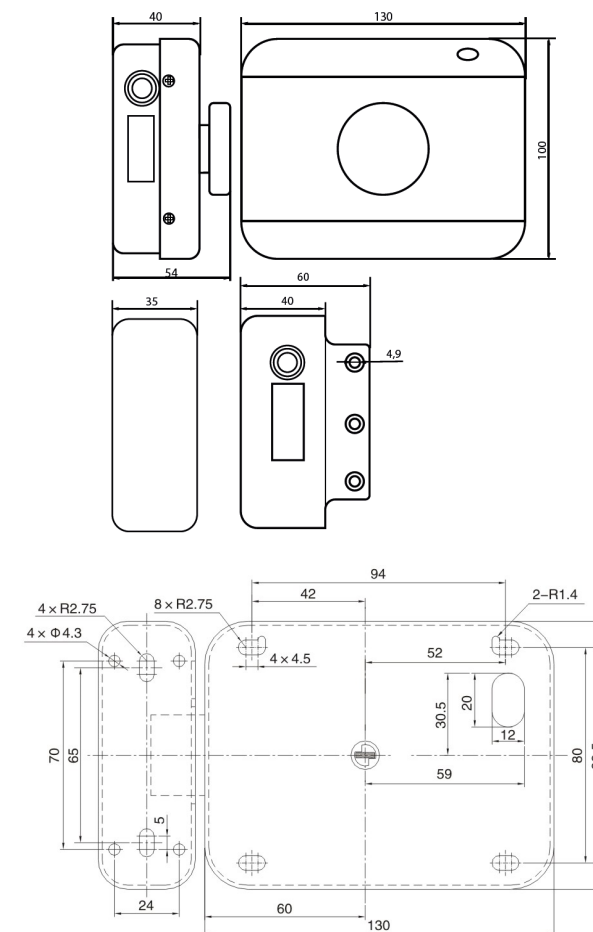
## Conexiuni electrice



## Intretinere

Incuietoarea nu necesita intretinere periodica. In cazurile exceptionale in care se observa o deschidere mai greoaie a incuietorii se poate desface capacul pentru a se indeparta praful si eventualele urme de oxidare de pe partile mobile.

## Dimensiuni



## Observatii



EEE FAC OBIECTUL UNEI  
COLECTARI SEPARATE

