

# IDT-2000EM

Tag de proximitate cu cip EM4100 (125 kHz)

## Imagine



## Descriere

IDT-2000EM este un tag de proximitate cu cip EM4100 CMOS. Circuitul este alimentat de o bobina plasata intr-un camp electromagnetic. Tensiunea de curent alternativ este rectificată pentru a asigura o tensiune internă de alimentare DC. Când ultimul bit este trimis, cipul va continua cu primul bit până când alimentarea se va opri. Programarea chip-ului se realizează prin fuziunea cu laser pentru a stoca un cod unic pe fiecare cip. Datorita consumului redus de energie, chip-ul nu necesita alimentare suplimentară.

## Caracteristici

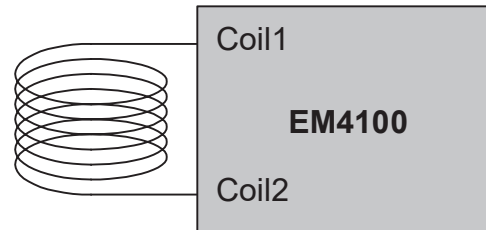
- Chip EM4100 (125kHz) compatibil, read-only
- Protectie la descarcari electrostatice (1000 V)
- Format Wiegand 26
- Consum de energie foarte scazut

## Specificatii

- Curent pe bobina: 10 mA max.
- Tensiune pe bobina: 3 ~ 14 Vac
- Capacitor: 74 pF ± 15 %
- Frecventa de functionare: 100 ~ 150 kHz
- Temperatura de operare: -40 ~ +85 °C
- Material: ABS
- Culoare: Albastru, verde, galben, negru, gri, rosu, portocaliu
- Dimensiuni: 37(L) x 30(l) x 7(A) mm
- Masa bruta: 10 g

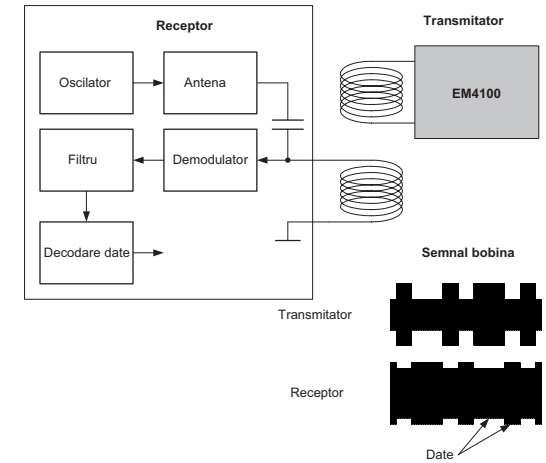
## Configuratie

### Configuratie standard



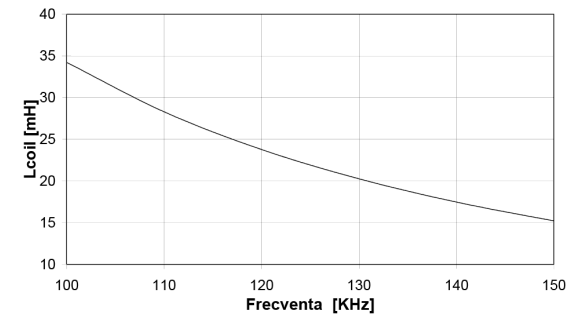
L: inductanta 21.9mH pentru = 125kHz

## Principiul de functionare



## Frecventa de functionare

Inductanta bobinei si frecventa de functionare cu capacitor de 74 pF



## Observatii



EEE FAC OBIECTUL UNEI  
COLECTARI SEPARATE

