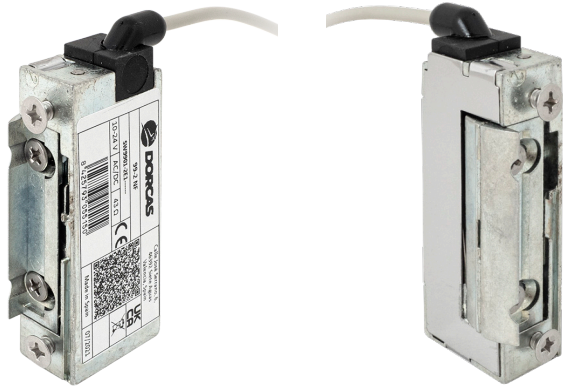




DORCAS-SW99-2-NF+25c

Yala electromecanica incastabila rezistenta la apa, IP65

Imagine



YLI ETERNIT ACCES srl
A.: HAIDUCULUI 3A, CLUJ-MAPOCA
T.: +40 264 484989
W.: www.yli.ro

Descriere



DORCAS-SW99-2-NF+25c este o yala electromecanica incastabila, rezistenta la apa, IP65.

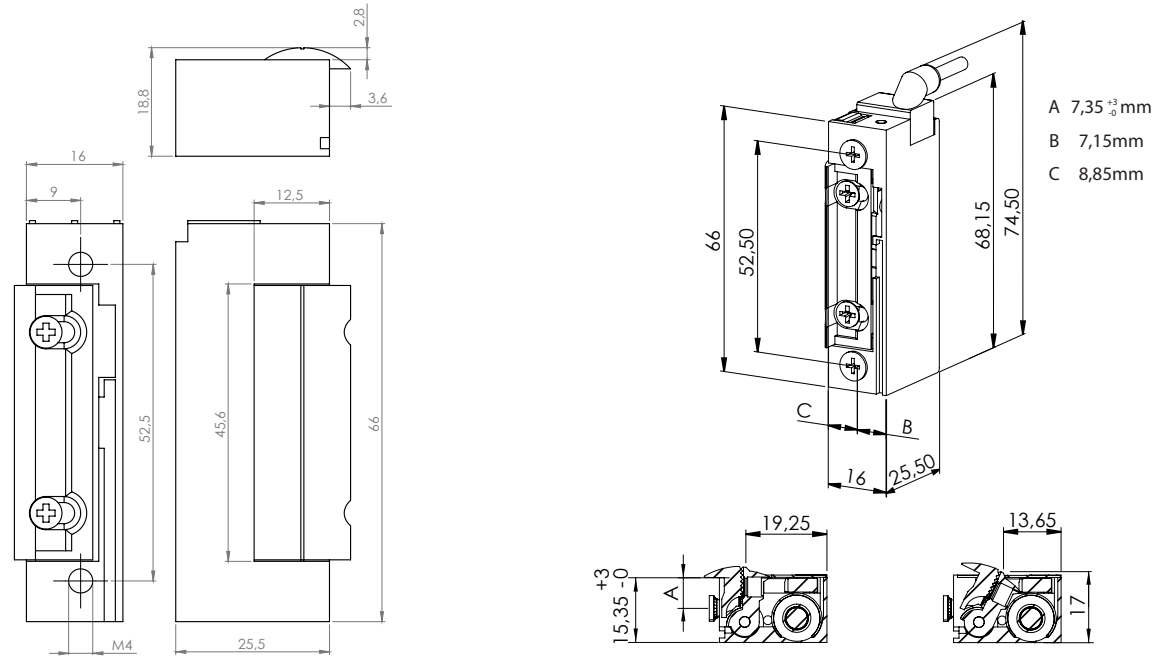
Vine echipata cu cablu de alimentare flexibil cu mufa rezistenta la apa.

Consum scazut de energie, zavor ajustabil si radial, simetrica, reversibila.

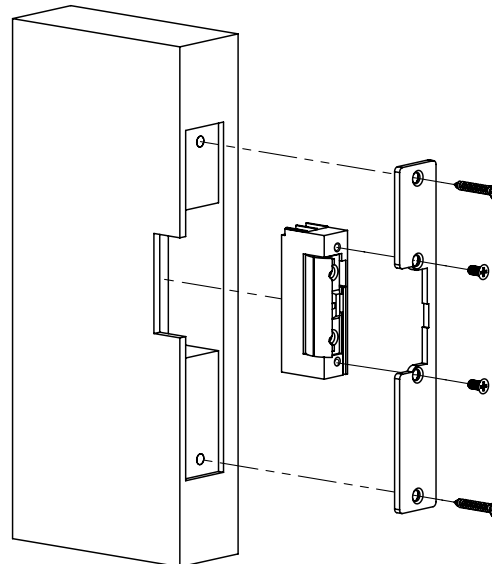
Specificatii tehnice

•Fora de retinere:	330Kgf
•Alimentare:	10~24Vcc/Vca
•Consum:	300mA/12Vcc, 590mA/24Vcc 240mA/12Vca, 475mA/24Vca
•Actionare:	Impuls temporizat
•Mod functionare:	Fail-secure (inchis fara alimentare)
•Caracteristici:	Zavor radial si ajustabil, simetrica, reversibila
•Temperatura:	-25°C ~ +40°C
•Dimensiuni:	74.5(H)x25.5(A)x16(L)
•Testata la :	200.000 de deschideri
•Compatibilitate suporturi:	EZR-25, EZH-25, EZH-4C, B, B-X, GU, F101-L, F102-R, LX-22, LX-25

Dimensiuni



Schema de instalare



Observatii



EEE FAC OBIECTUL UNEI
COLECTARI SEPARATE



DORCAS-SW99-2-NF+25c
Yala electromecanica incastabila rezistenta la apa, IP65
FISA TEHNICIA