



SR-1EM

Cititor de proximitate pentru carduri EM 125kHz

Imagine



YLI ETERNIT ACCES srl
A.: HAIDUCULUI 3A, CLUJ-NAPOCA
T.: +40 264 484989
W.: www.yli.ro

SR-1EM
Cititor de proximitate
FISA TEHNICIA

Descriere

SR-1EM este un cititor de proximitate cu comunicatie wiegand 26/ 34, ce functioneaza cu cartele EM 125 KhZ. Este echipat cu o carcasa din plastic si este rezistent la apa, astfel incat poate fi instalat atat la exterior cat si la interior.

Specificatii tehnice

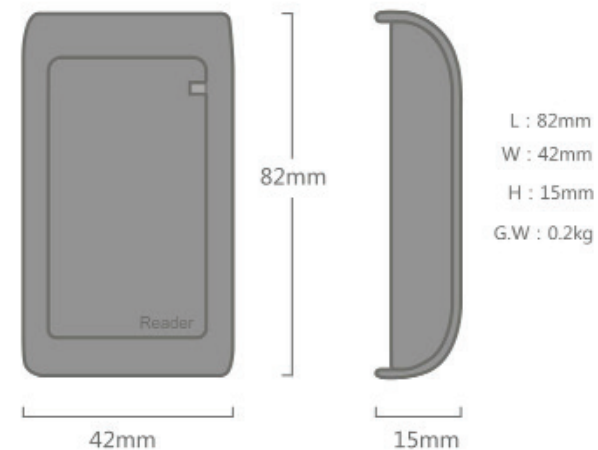
- Tensiune de alimentare: 12Vcc \pm 10%
- Consum in repaus: \leq 30 mA
- Tip card RFID: 125 Khz EM
- Distanta de citire card: \geq 3-13 cm
- Wiegand: 26/34 bits (ajustabil)
- Temperatura functionare: -45°C ~ +60°C
- Umiditate: 10%-90% RH
- Grad de protectie: IP68
- Dimensiuni: 82(L) x 42(l) x 15(A)mm
- Masa: 0.096 kg

Schema de conexiuni

Cititor de proximitate	LED	Albastru	--->	LED	Centrala de control acces
	Buzzer	Galben	--->	Buzzer	
	D0	Verde	--->	Data 0	
	D1	Alb	--->	Data 1	
	+12Vcc	Rosu	--->	+12Vcc	
	GND	Negru	--->	GND	
	WIEGAND	Gri	--->	GND	

Nr.	Funcție	Culoare	Descriere
1	LED	Albastru	conectare LED
2	Buzzer	Galben	conectare buzzer
3	D0	Verde	Data 0
4	D1	Alb	Data 1
5	+12Vcc	Rosu	alimentare 12Vcc
6	GND	Negru	GND
7	WIEGAND	Gri	Conectare la GND pt. selectare format Wiegand 34

Dimensiuni



NOTA: pentru selectarea formatului Wiegand 34 este necesara conectarea firului GRI la GND. In caz contrar, formatul va fi Wiegand 26 biti.

Observatii



EEE FAC OBIECTUL UNEI
COLECTARI SEPARATE