



YB-200IP

Bolt electric fail-safe rezistent la apa IP66, monitorizare, senzor usa si forta de retinere de 800 kgf

Imagine



YLI ETERNIT ACCES SRL

A: Haiducului 3A

T.: 0040-264-484989

W.: www.yli.ro

YB-200IP

Bolt electric fail-safe rezistent la apa IP66, monitorizare, senzor usa si forta de retinere de 800 kgf

FISA TEHNICA

Descriere

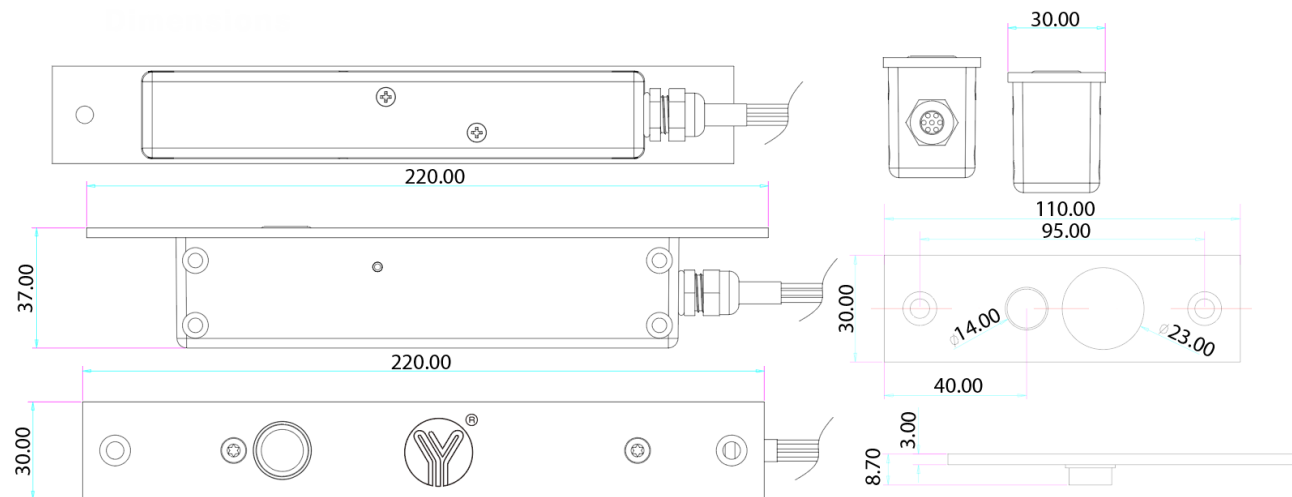
YB-200IP este un bolt electric fail-safe rezistent la apa IP66, monitorizare si senzor usa. Se monteaza incastat in usi de lemn, metal, termopan. Gradul de siguranta este sporit datorita partii active confectionate din otel inoxidabil.

Gradul de siguranta este sporit datorita partii active confectionate din otel inoxidabil care asigura o forta de retinere de 800 kgf.

Caracteristici

- Fail-safe (deschis fara alimentare)
- Bolt electric cu limba dreapta
- Potrivit pentru usi de lemn, metal, sticla
- Certificate CE, MA

Dimensiuni



Specificatii

- Tensiune de alimentare: 12Vcc
- Curent absorbit: 500mA
- Senzor usa: NO-COM
- Monitorizare: NO-COM-NC
- Montare: Incastrata
- Material: otel inoxidabil
- Distanța bolt-contraplaca: 8mm
- Forța reținere: 800kgf
- Dimensiuni corp: 220(H) x 30(l) x 37(A) mm
- Dimensiuni contraplaca: 110(H) x 30(l) x 3(A) mm
- Dimensiuni limba: 12.7(L) x 15(Ø) mm
- Masa bruta: 0.6kg

Conexiuni

- Rosu: +12Vcc
- Negru: - GND
- Verde: senzor usa NO
- Alb: senzor usa COM
- Albastru: stare bolt NO
- Portocaliu: stare bolt COM
- Galben: stare bolt NC

Observatii



EEE FAC OBIECTUL UNEI
COLECTARI SEPARATE

