

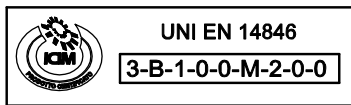


VIRO S.p.A. VIA GARIBALDI 4 - 40069 ZOLA PREDOSA (BO) ITALY  
 TEL. +39.051.6176511 - FAX +39.051.755079  
 www.viro.it viro@viro.it  
 Certified Quality System UNI EN ISO 9001



Prodotto conforme alla direttiva europea 2014/30/UE (compatibilità elettromagnetica) ed alla direttiva 2011/65/UE (ROHS). La dichiarazione UE è scaricabile dal sito [www.viro.it](http://www.viro.it).  
 Product in compliance with EU-legislation Directive 2014/30/UE (electromagnetic compatibility) and Directive 2011/65/UE (ROHS). The EU declaration can be downloaded from the website [www.viro.it](http://www.viro.it).  
 Dieses Produkt entspricht der EU Richtlinie 2014/30/UE (Elektromagnetische Verträglichkeit) und 2011/65/UE (ROHS). Die EU-Erklärung kann von der Website [www.viro.it](http://www.viro.it) heruntergeladen werden.  
 Produit conforme à la directive européenne 2014/30/UE (compatibilité électromagnétique) et à la directive 2011/65/UE (ROHS). La déclaration UE est téléchargeable du site [www.viro.it](http://www.viro.it).  
 Producto conforme a la directiva europea 2014/30/UE (compatibilidad electromagnética) y a la directiva 2011/65/UE (ROHS). La declaración UE es descargable de la página web [www.viro.it](http://www.viro.it).

- I** SERRATURE ELETTRICHE V06 - Catenaccio rotante
- GB** V06 ELECTRIC LOCKS - Rotating dead-bolt
- D** ELEKTROSCHLÖSSER V06 - Treibriegel
- F** SERRURES ÉLECTRIQUES V06 - Pêne dormant rotatif
- E** CERRADURAS ELÉCTRICAS V06 - Cerrojo rotatorio



ITA



ENG



DEU



FRA



ESP

**I** SCELTA DEL CILINDRO

E' possibile utilizzare un qualsiasi cilindro da infilare a profilo europeo con nottolino DIN o universale. Le dimensioni del cilindro vanno stabilite in base allo spessore X del cancello, porta o portone su cui si desidera installare la serratura, utilizzando le indicazioni della figura.

**GB** HOW TO CHOOSE THE CYLINDER

It is possible to use any European profile cylinder with DIN or universal cam. Cylinder dimensions should be determined on the basis of the thickness X of the door/gate and by following instructions on the enclosed picture.

**D** AUSWAHL DES ZYLINDERS

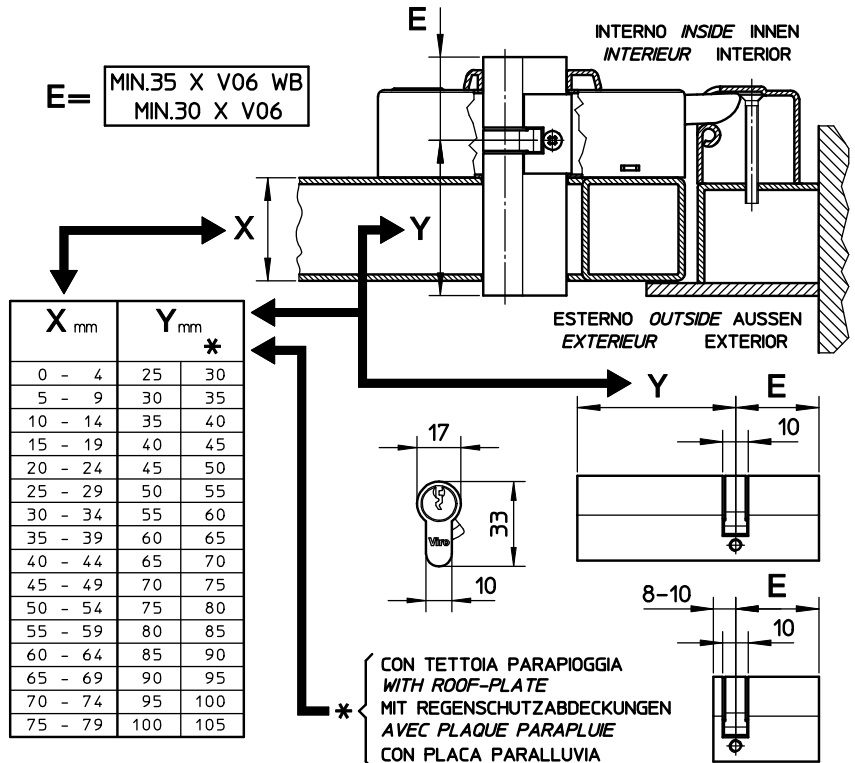
Es ist möglich jede Einsteck-Profilzylinder Europäischen Profils mit DIN oder Universal Schließnase zu benutzen. Zylinderabmessungen werden aufgrund von Tür X oder-Tordicke, wo Elektroschloss installiert wird, bestimmt. Die Tabelledaten folgen.

**F** CHOIX DU CYLINDRE

Cette serrure est compatible avec tous les cylindres profilés à profil européen et avec panneton universel ou DIN. Les dimensions du cylindre doivent être établies selon l'épaisseur de la porte X sur laquelle on va monter la serrure selon la figure.

**E** SELECCIÓN DEL CILINDRO

Es posible utilizar cualquier cilindro de perfil europeo y leva DIN o universal. La dimensión del cilindro estará en base al espesor X de la puerta o portón sobre el cual se quiere instalar la cerradura utilizando las indicaciones del dibujo.



**I** MODIFICA DELLA FUNZIONE DI APERTURA

Le serrature V06 sono fornite di serie con FUNZIONE DI SERVIZIO ovvero : con l'impulso la serratura si predispongono all'apertura e si resetta soltanto dopo che la porta è stata aperta e richiusa (funzionamento adatto sia in assenza che in presenza di chiudiporta). Tagliando il componente F posto all'interno della serratura è possibile passare alla FUNZIONE DI SICUREZZA ovvero : l'apertura avviene solo se , contemporaneamente all'impulso elettrico , viene esercitata una pressione sulla porta (se ne sconsiglia l'uso in presenza di chiudiporta). Per togliere il componente F occorre spostare la lamina G utilizzando la punta di un giravite e quindi sfilarlo.

**GB** HOW TO CHANGE THE OPENING FUNCTION

Standard locks V06 are supplied with the SERVICE FUNCTION : after the electric input, lock remains open until the door is opened and closed again, even if there is a doorcloser fixed to the door/gate. The SECURITY FUNCTION can be obtained by removing part F : lock can be opened only by both the electric impulse and a manual or automatic pressure on the door (this function is not recommended when a doorcloser is fixed to the door). To remove part F it is necessary to move metal plate G by using a screwdriver and then unthread it.

**D** ÖFFNUNG ÄNDERUNG

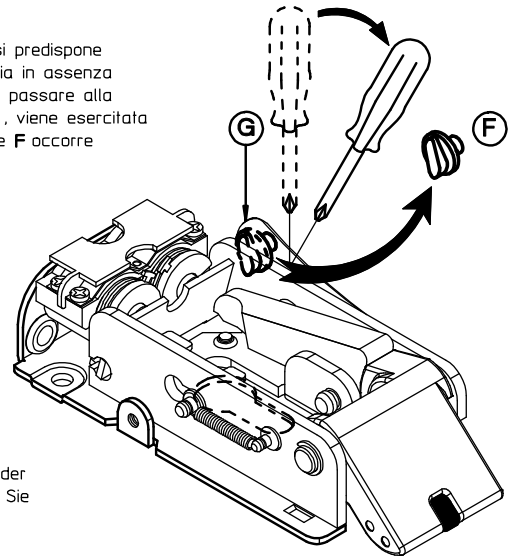
Elektroschlösser V06 werden mit HILFSFUNKTION Standard beliefert, d.h. : durch elektrischen Impuls läßt die Schloß offen, bis wann die Tür geöffnet und wieder geschlossen wird (mit oder ohne Türschließer Einbau geeignet). Wenn Teile F an Innen der Schloß wegnimmt wird, ist es möglich SICHERHEITFUNKTION zu haben , d.h. : die Öffnung erfolgt mit gleichzeitiger Ausübung eines manuellen oder automatischen Druckes (vom Einbau mit Türschliesser wird abgeraten). Um Teil F wegzunehmen, bewegen Sie Teil G mit Schrauberspitze und danach wegnehmen.

**F** MODIFIER LA FONCTION D'OUVERTURE

Les serrures V06 en série ont une FONCTION DE SERVICE, c'est à dire: l'impulsion électrique laisse la serrure en position "Ouverte" et se réarme seulement après que la porte ait été ouverte et fermée (fonctionnement possible soit en absence qu'en présence de ferme-porte). Sans le composant F à l'intérieur de la serrure on peut utiliser la FONCTION DE SECURITE, c'est à dire qu'il faut utiliser l'impulsion électrique et pousser la porte pour l'ouvrir (fonction déconseillée en présence de ferme-porte). Pour ôter le composant F il faut déplacer la lame G avec un tournevis et le décrocher.

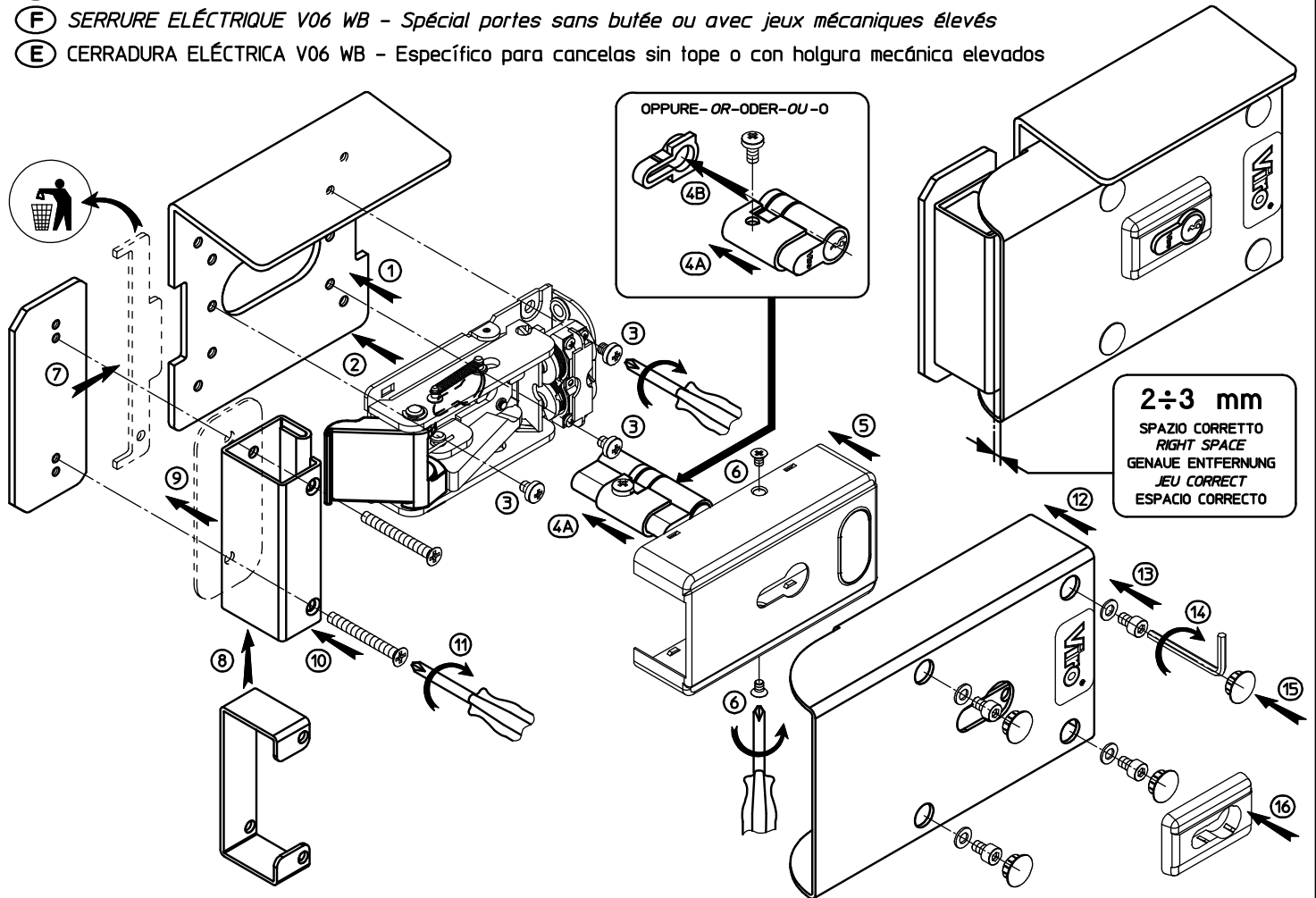
**E** MODIFICACIÓN DE LA FUNCIÓN DE APERTURA

Las cerraduras V06 están fabricadas de serie con la FUNCIÓN DE SERVICIO o sea: con el impulso la cerradura se queda abierta y sólomente después de la maniobra de cierre se vuelve a bloquear (Funcionamiento apto tanto a la ausencia como a la presencia de un cierrapuerta). Aflojando el componente F colocado en el interior de la cerradura, es posible pasar a la FUNCIÓN DE SEGURIDAD o sea: la apertura de la cerradura sólo se mantiene mientras dura el impulso eléctrico (No se aconseja el uso en presencia de un cierrapuerta). Para quitar el componente F es necesario desplazar la lamina G utilizando la punta de un atornillador y después sacarlo.





- ① SERRATURA ELETTRICA V06 WB - Specifica per cancelli senza battuta o con giochi meccanici elevati
- ② V06 WB ELECTRIC LOCK - Specific for gates without rebate or with high mechanical clearance
- ③ ELEKTROSHLOSS V06 WB - Speziell für Tore ohne Anschlag oder mit hohem mechanischem Spiel
- ④ SERRURE ÉLECTRIQUE V06 WB - Spécial portes sans butée ou avec jeux mécaniques élevés
- ⑤ CERRADURA ELÉCTRICA V06 WB - Específico para cancelas sin tope o con holgura mecánica elevados



ITA



ENG



DEU

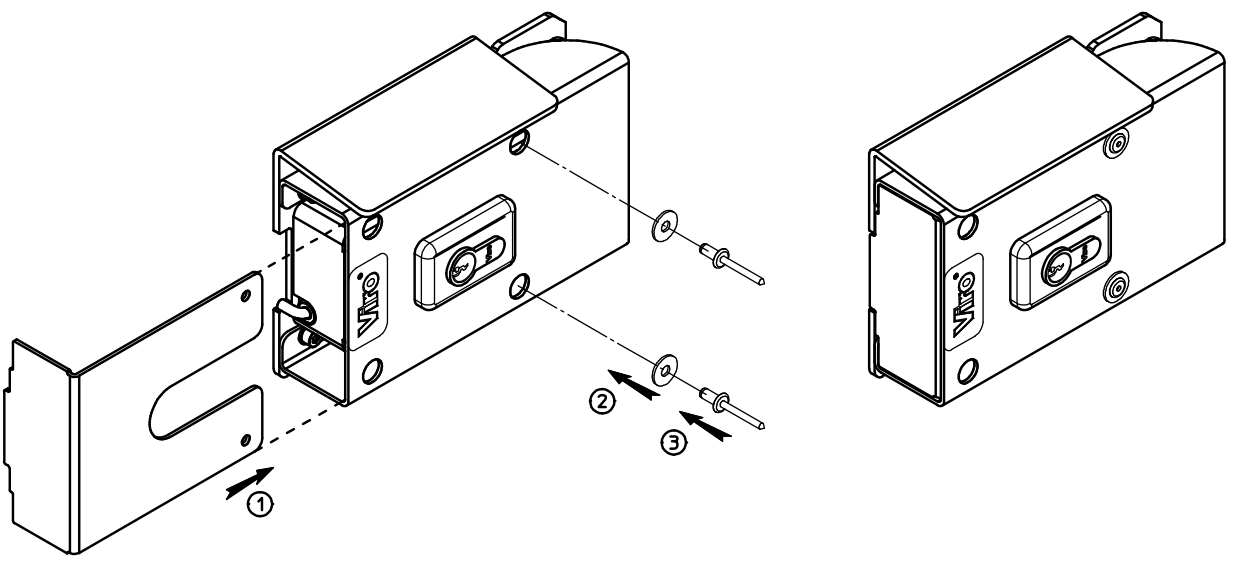


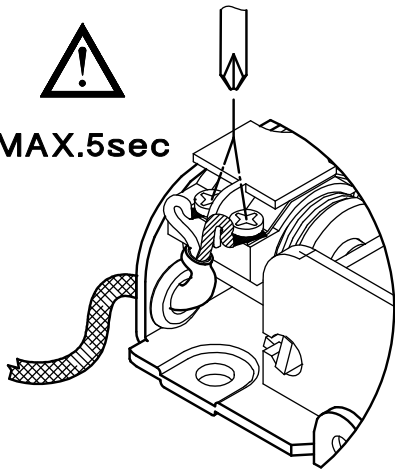
FRA



ESP

- ① SERRATURA ELETTRICA V06 WB - PIASTRA DI BLINDATURA (art. 1.7918.465.WBH)
- ② V06 WB ELECTRIC LOCK - ARMoured PLATE (item 1.7918.465.WBH)
- ③ ELEKTROSHLOSS V06 WB - PANZERPLATTE (Art.-Nr. 1.7918.465.WBH)
- ④ SERRURE ÉLECTRIQUE V06 WB - PLAQUE DE BLINDAGE (art. 1.7918.465.WBH)
- ⑤ CERRADURA ELÉCTRICA V06 WB - PLACA BLINDADA (art. 1.7918.465.WBH)





**I COLLEGAMENTO ELETTRICO**

Collegare i cavi di alimentazione alla morsetteria della bobina facendoli entrare sotto ai piastrini di contatto e stringendo le due viti di serraggio. Si raccomanda di realizzare l'impianto elettrico conformemente alle normative CEI vigenti e di alimentare la serratura con trasformatore di sicurezza (conforme a CEI EN 60742) o con sorgente con grado di sicurezza equivalente secondo 411.12 e successive prescrizioni della norma CEI 64-8. Prima di collegare la serratura accertarsi che la tensione di uscita del trasformatore sia pari al valore della tensione nominale della serratura. Il trasformatore deve essere di potenza pari ad almeno 15VA. Proteggere adeguatamente l'impianto dai cortocircuiti. Il dispositivo di comando deve essere dimensionato alla corrente assorbita dalla serratura, deve essere conforme alle vigenti norme di sicurezza e deve garantire un grado di sicurezza equivalente a quello del trasformatore. Effettuare l'operazione di collegamento dei cavi e successivi interventi alla serratura con impianto elettrico disconnesso dalla rete. Utilizzare cavi normati di sezione minima 1 mm<sup>2</sup>.

**Viro non assume responsabilità per gli eventuali danni causati dal mancato rispetto delle norme.**

**GB ELECTRIC CONNECTION**

Connect power supply cables to the coil terminal board and screw the locking screws. It is suggested an electric system realized in compliance with the national standards in force and a power supply transformer made in compliance with the national standards in force and with same features required in the lock packaging. Viro is not responsible for any damages caused by inobservance of the rules.

**D ELEKTRISCHER ANSCHLUSS**

Die Speisekabel an Klemmbrett der Spüle durch Einritt unter Kontaktplatte verbinden und die zwei Anziehschrauben fest schrauben. Es wird empfohlen, das elektrische System in Übereinstimmung mit den anwendbaren nationalen Vorschriften durchzuführen und das Schloss durch einen Stromwandler entsprechend die nationalen Vorschriften und die Eigenschaften, wie auf der Verpackung gezeigt, zu speisen. Viro übernimmt keine Verantwortung für Schaden, wenn man nicht die Normen folgt.

**F BRANCHEMENT ELECTRIQUE**

Brancher les câbles d'alimentation à la barrette de connexion de la bobine et revisser fortement les deux vis de fermeture. Il est recommandé d'utiliser un schéma électrique conformément aux normes nationales en vigueur et l'alimentation de la serrure avec un transformateur conforme aux normes nationales en vigueur et ayant les mêmes caractéristiques que celles indiquées sur la boîte.

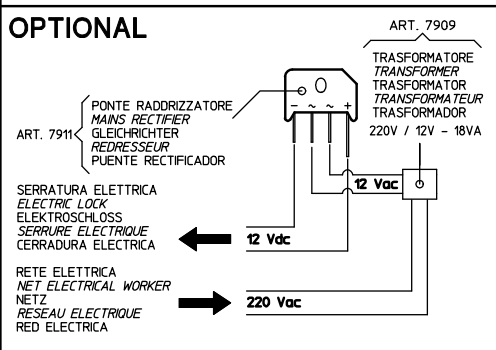
**Viro ne prendra aucune responsabilité pour dommages éventuels causés par le non respect des normes.**

**E CONEXIÓN ELÉCTRICA**

Sujetar el cable de alimentación a la regleta de la bobina haciéndolo entrar en la zona de contacto y apretando los dos tornillos de fijación. Se recomienda realizar la instalación en conformidad con las normas nacionales en vigencia y alimentar la cerradura con un transformador conforme con las normas nacionales en vigencia de características iguales a las que figuran en la caja.

**Viro no asume la responsabilidad por los eventuales daños causados por no respetar las normas de instalación.**

**OPTIONAL**



INSTALLAZIONE INSTALLATION MONTAGE INSTALLATION INSTALACIÓN	ART.	FINITURA FINISH OBERFLÄCHE FINITION TERMINACIÓN	
VERTICALE VERTICAL VERTIKALE VERTICALE VERTICAL	1.7918	ZINCATA GALVANIZED VERZINKTEM ZINGUEE ZINCADA	
	1.7918.V.469	ANTRACITE ANTHRACITE ANTHRAZIT ANTHRACITE ANTRACITA	
ORIZZONTALE HORIZONTAL HORIZONTAL HORIZONTAL HORIZONTAL	1.7918.H.217	ZINCATA GALVANIZED VERZINKTEM ZINGUEE ZINCADA	
	1.7918.H.469	ANTRACITE ANTHRACITE ANTHRAZIT ANTHRACITE ANTRACITA	
	1.7918.469	ANTRACITE ANTHRACITE ANTHRAZIT ANTHRACITE ANTRACITA	

ART.	FINITURA FINISH OBERFLÄCHE FINITION TERMINACIÓN	
1.7918.0459	-	
7912.117.217	ZINCATA GALVANIZED VERZINKTEM ZINGUEE ZINCADA	
7912.0219	ZINCATA GALVANIZED VERZINKTEM ZINGUEE ZINCADA	
7912.117.469	ANTRACITE ANTHRACITE ANTHRAZIT ANTHRACITE ANTRACITA	
7912.0219.469	ANTRACITE ANTHRACITE ANTHRAZIT ANTHRACITE ANTRACITA	
1.7918.0600	ZINCATA GALVANIZED VERZINKTEM ZINGUEE ZINCADA	
9990	ZINCATA GALVANIZED VERZINKTEM ZINGUEE ZINCADA	
1.7918.0600.469	ANTRACITE ANTHRACITE ANTHRAZIT ANTHRACITE ANTRACITA	
9990.469	ANTRACITE ANTHRACITE ANTHRAZIT ANTHRACITE ANTRACITA	
<b>OPTIONAL X</b>		<b>INSTALLAZIONE ORIZZONTALE HORIZONTAL INSTALLATION HORIZONTAL MONTAGE INSTALLATION HORIZONTALE INSTALACIÓN HORIZONTAL</b>

9986	ZINCATA GALVANIZED VERZINKTEM ZINGUEE ZINCADA	
9989	ZINCATA GALVANIZED VERZINKTEM ZINGUEE ZINCADA	
9986.469	ANTRACITE ANTHRACITE ANTHRAZIT ANTHRACITE ANTRACITA	
9989.469	ANTRACITE ANTHRACITE ANTHRAZIT ANTHRACITE ANTRACITA	
<b>OPTIONAL X</b>		<b>INSTALLAZIONE VERTICALE VERTICAL INSTALLATION VERTIKALE MONTAGE INSTALLATION VERTICALE INSTALACIÓN VERTICAL</b>

**NOTA BENE : PER TUTTE LE SERRATURE E' POSSIBILE RICHIEDERE LA PREDISPOSIZIONE CON MICROSWITCH PER SEGNALE MECCANISMO SERRATURA APERTO/CHIUSO**

**PLEASE NOTE : ON REQUEST MICROSWITCH SIGNAL MECHANISM OPEN/LOCKED SUITABLE FOR ALL LOCKS**

**BEACHTEN SIE : AUF ANFRAGE MICROSWITCH SIGNAL MECHANISMUS AUF/ZU FÜR ALLE SCHLÖSSER VERFÜGBAR**

**NOTA BENE : POUR TOUTES LES SERRURES EST POSSIBLE DEMANDER LA PREDISPOSITION AVEC MICROSWITCH POUR LE SIGNAL DU MECANISME SERRURE OUVERTE/FERME**

**NOTA : PARA TODAS LAS CERRADURAS ES POSIBLE PEDIR LA PREDISPOSICIÓN CON MICROSWITCH PARA SEÑAL MECANISMO CERRADURA ABIERTO/CERRADO**

21791849300000B - Rev.2 07/22